

**Sandfilter PP 1 1/2"**  
**Innengewinde 3,75bar Beige**  
**Typ S450 (7043241)**



**REBER**  
Bewässerungssysteme

# TECHNISCHE DATEN

Farbe	Beige
Werkstoff	PP
Anschluss	Innengewinde
Arbeitsdruck	3,75 bar
Max. Temp.	40 °C
Typ	S450
Kapazität	6 m <sup>3</sup> /h
Maß	1 1/2"
Durchmesser	450 mm
Gewicht	9 kg
Sandmenge	75 kg
Filterfläche	0.16 m <sup>2</sup>
Max. Poolvol.	30 m <sup>3</sup>

# ABMESSUNGEN

A	645 mm
B	18 "

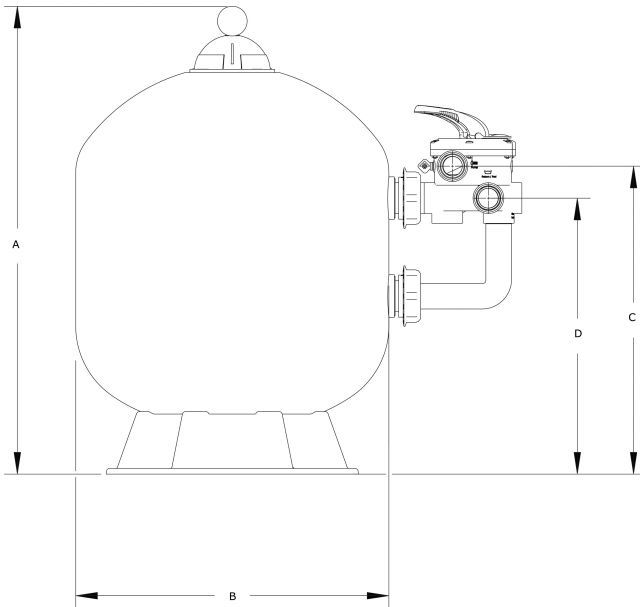


B 450 mm

B Zoll 18

C 356 mm

D 206 mm



## PRODUKTINFORMATIONEN

Merkmale:

- Hochwertiger PP-Filterbehälter
- Extrem hoher maximaler Arbeitsdruck von bis zu 3,75 bar
- 6-Wege-Ventil im Lieferumfang enthalten

**Generiert am: 09.05.2026**

Reber Beregnung GmbH  
Gottlieb Daimler Str. 2



**REBER**  
Bewässerungssysteme

67227 Frankenthal  
Deutschland  
+49 (0) 6233 3772 - 0  
[info@reberberegnung.de](mailto:info@reberberegnung.de)  
<http://www.reberberegnung.de>



**REBER**  
Bewässerungssysteme