

# Profec Schlauchtülle Messing 1/4" x 8 mm Innengewinde x Schlauchtülle (0710512)



**REBER**  
Bewässerungssysteme

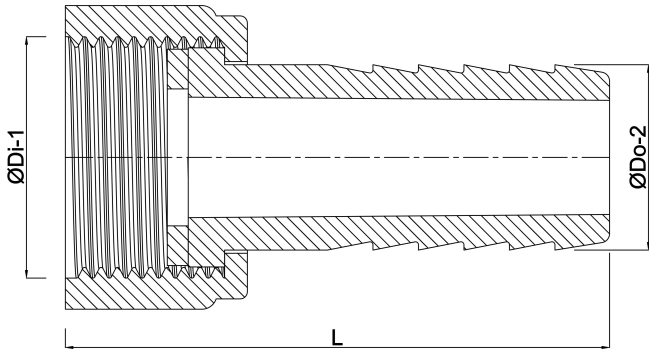
# TECHNISCHE DATEN

Werkstoff	Messing
Anschluss	Innengewinde x Schlauchtülle
Max. Temp.	120 °C
Maß	1/4" x 8 mm
Max. Temperatur	120 °C
Schlüsselweite	16

# ABMESSUNGEN

L	33 mm
Lb	33,5 mm
ØDi-1	1/4 "
ØDo-2	8 mm
F-1	10 mm
P-1	16 mm
Dq-2	6.6 mm
Nq-2	2
Lq-2	13.5 mm





**Generiert am: 05.11.2025**

Reber Beregnung GmbH  
Gottlieb Daimler Str. 2  
67227 Frankenthal  
32602 VLOTHO-EXTER  
Deutschland  
+49 (0) 6233 3772 - 0  
[info@reberberegnung.de](mailto:info@reberberegnung.de)  
<http://www.reberberegnung.de>



**REBER**  
Bewässerungssysteme