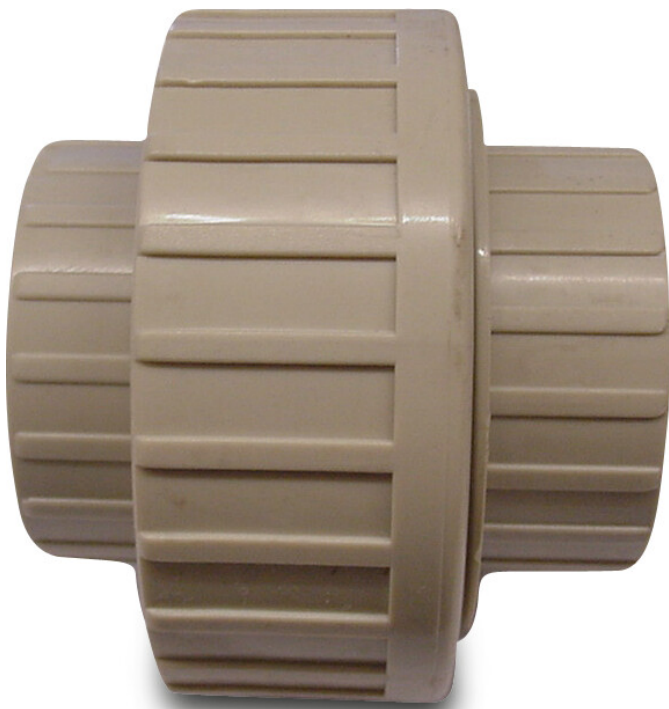


Verschraubung PP 1" Innengewinde 10bar Beige (0330445)



REBER
Bewässerungssysteme

TECHNISCHE DATEN

Farbe Beige

Werkstoff PP

Anschluss Innengewinde

Arbeitsdruck 10 bar

Maß 1"

Außen \varnothing 67 mm

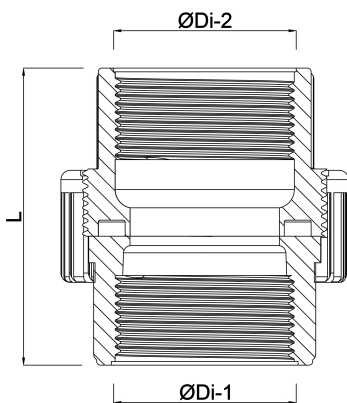
ABMESSUNGEN

L 56 mm

\varnothing Di-1 1"

\varnothing Di-2 1"

Do-n 67 mm



REBER
Bewässerungssysteme

Generiert am: 04.11.2025

Reber Beregnung GmbH
Gottlieb Daimler Str. 2
67227 Frankenthal
32602 VLOTHO-EXTER
Deutschland
+49 (0) 6233 3772 - 0
info@reberberegnung.de
<http://www.reberberegnung.de>



REBER
Bewässerungssysteme