

# Flotide Sandfilter PE/Polyester glasfaserverstärkt 63 mm / 2" Metrisch/Imperial Klebemuffe 2,5bar Grau Typ V700B (0891897)



**FLOTIDE**



**REBER**  
Bewässerungssysteme

# TECHNISCHE DATEN

Farbe	Grau
Werkstoff	PE/Polyester glasfaserverstärkt
Anschluss	Metrisch/Imperial Klebemuffe
Arbeitsdruck	2,5 bar
Max. Temp.	43 °C
Typ	V700B
Kapazität	20 m <sup>3</sup> /h
Maß	63 mm / 2"
Durchmesser	710 mm
Gewicht	21 kg
Sandmenge	215 kg
Filterfläche	0.4 m <sup>2</sup>
Max Durchfluss	20 m <sup>3</sup> /h
Max. Poolvol.	100 m <sup>3</sup>

# ABMESSUNGEN

B	14 "
---	------



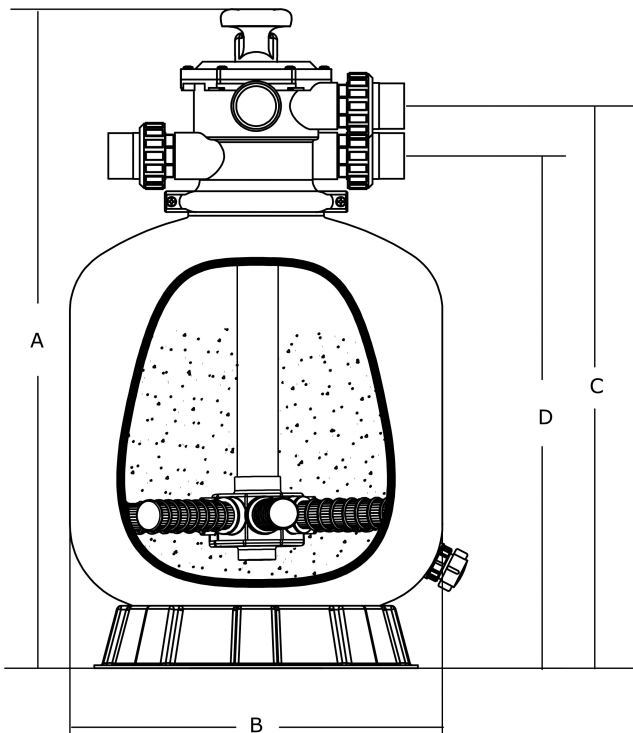
B Zoll 14

A 1092 mm

B 723 mm

C 960 mm

D 877 mm



## PRODUKTINFORMATIONEN

PE-beschichteter, glasfaserverstärkter Polyester-Tank mit unvergleichlicher Festigkeit und Haltbarkeit, ausgestattet mit 6-Wege Ventil an der Oberseite.

- Aus Glasfaser und Polyester (DSM Harz) Innen PE-beschichtet



**REBER**  
Bewässerungssysteme

- Sicherungsschelle ist so entwickelt, dass eine 360-Grad-Drehung des Ventils ermöglicht wird, um die Installation zu vereinfachen
- Oberer Diffusor sorgt für eine gleichmäßige Verteilung des Wassers über der Oberseite des Sandbettes
- Großer Wasserablauf für schnelle Überwinterung oder Wartung
- Die verwendeten Materialien sind zuverlässig, korrosionsbeständig und allwettergeeignet
- Das 6-Wegeventil erlaubt es die einzelnen Filterstellungen mit einer einfachen Hebelaktion zu verändern
- Die UV-beständige Oberfläche lässt es zu, dass der Filter auch bei direkter Sonneneinstrahlung arbeiten kann
- Typ V350 - V650 mit Sicherungsschelle und Typ V700B - V800 mit Flansch
- Garantiezeit: 2 Jahre

Vor jeder Hebelaktion Pumpe ausschalten!

**Generiert am: 05.11.2025**

Reber Beregnung GmbH  
Gottlieb Daimler Str. 2  
67227 Frankenthal  
32602 VLOTHO-EXTER  
Deutschland  
+49 (0) 6233 3772 - 0  
[info@reberberegnung.de](mailto:info@reberberegnung.de)  
<http://www.reberberegnung.de>



**REBER**  
Bewässerungssysteme