

**Filtersatz HDPE 32-38 mm  
Schlauchtülle 2bar 230VAC  
Grau 12,5ltr Typ EZ clean  
Aqualoon (7018979)**



**REBER**  
Bewässerungssysteme

# TECHNISCHE DATEN

Farbe Grau

Typ EZ clean Aqualoon

Werkstoff HDPE

Anschluss Schlauchtülle

Spannung 230VAC

Arbeitsdruck 2 bar

Max. Temp. 35 °C

Maß 32-38 mm

Typ

Durchmesser 250 mm

Gewicht 5.5 kg

Sandmenge 12 kg

Max Durchfluss 2.8 m<sup>3</sup>/h

Pumpe FP100

Max. Poolvol. 6 m<sup>3</sup>

Aqualoon 320 g

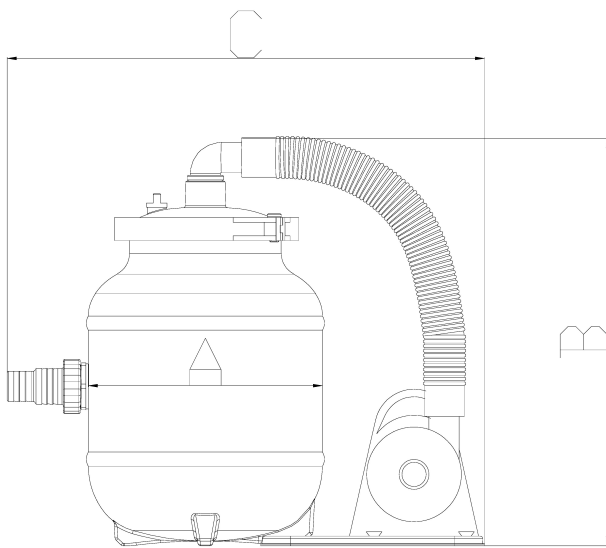


# ABMESSUNGEN

A 250 mm

B 435 mm

C 510 mm



## PRODUKTINFORMATIONEN

Energiesparendes Filterset für kleine Aufstell - Pools.

Das Aqualoon® Filtermedium reduziert den Widerstand im Filter, so dass die von der Filterpumpe aufgenommene Leistung nur 100 Watt beträgt.

Durch den geringen Stromverbrauch läuft die Filterpumpe sehr leise.

Selbstverständlich liefert das Aqualoon® Filtermedium die erforderliche Klarwasserqualität.

Genau wie herkömmlicher Filtersand hat Aqualoon® keine Auswirkungen auf die chemische Wasserwirtschaft.

Sie müssen das Aqualoon® Filtermedium mehrmals in der Saison ausspülen, je nach Verschmutzungsgrad des Schwimmbeckens.

Die Tatsache, dass die Reinigung nicht durch Rückspülen erfolgt, spart Wasser



**REBER**  
Bewässerungssysteme

Das Filtermedium (320 gr.) ist im Lieferumfang enthalten, dh das Filterset ist sofort einsatzbereit.  
Ausgestattet mit RCD-Differentialstecker (30 mA)

**Generiert am: 06.11.2025**

Reber Beregnung GmbH  
Gottlieb Daimler Str. 2  
67227 Frankenthal  
Deutschland  
+49 (0) 6233 3772 - 0  
[info@reberberegnung.de](mailto:info@reberberegnung.de)  
<http://www.reberberegnung.de>



**REBER**  
Bewässerungssysteme