

Profec Winkel 90°, reduziert
PVC-U 32/40 mm x 40 mm
Klebemuffe/Klebestutzen x
Klebemuffe 10bar Grau
(0110135)



REBER
Bewässerungssysteme

TECHNISCHE DATEN

Farbe Grau

Werkstoff PVC-U

Anschluss Klebemuffe/Klebestutzen x Klebemuffe

Arbeitsdruck 10 bar

Maß 32/40 mm x 40 mm

ABMESSUNGEN

ØDi-1 40 mm

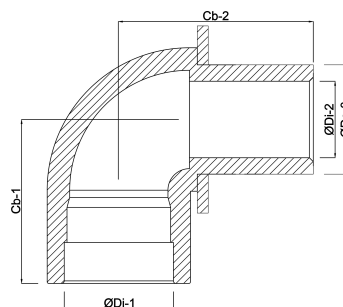
ØDi-2 32 mm

ØDo-3 40 mm

Cb-1 57 mm

Cb-2 66 mm

β 90 °



Generiert am: 30.10.2025



REBER
Bewässerungssysteme

Reber Beregnung GmbH
Gottlieb Daimler Str. 2
67227 Frankenthal
32602 VLOTHO-EXTER
Deutschland
+49 (0) 6233 3772 - 0
info@reberberegnung.de
<http://www.reberberegnung.de>



REBER
Bewässerungssysteme