

Gegenstromanlagenpumpe 75 mm Klebemuffe 400VAC Typ STP-4000SS (7025324)



REBER
Bewässerungssysteme

TECHNISCHE DATEN

Anschluss Klebemuffe

Typ STP-4000SS

Leistung 5,5 PS

Maß 75 mm

Spannung 400VAC

Leistung 4 kW

Max Durchfluss 80 m³/h

IP Wert IP55

ABMESSUNGEN

E 357 mm

h1 635 mm

H 340 mm

A 440 mm

B 156 mm

C 500 mm

D 75 mm

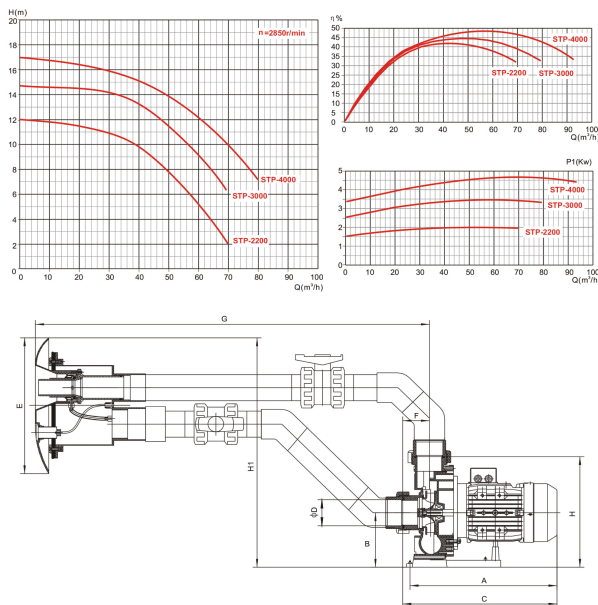


F

77 mm

G

1110 mm



PRODUKTINFORMATIONEN

Diese Gegenstromanlage ist einfach zu installieren. Es ist möglich die Strahlstärke und Ansaugung von Luft an der Düse von 40 mm Durchmesser zu regulieren. Der Druckschalter, die Ausströhdüse und die Ansaugung sind an der Blende der Gegenstromanlage installiert.

Merkmale:

- Gegenstromdüse 40 mm (Regulierung Wasser-Luft)
- Frontabdeckung in attraktivem Design
- Elektropneumatischer Schalter mit Sicherheitselement
- Isolierung: Klasse F
- Motorwelle aus Edelstahl AISI 304.
- Motorgehäuse aus Aluminium L-2521.



REBER
Bewässerungssysteme

Generiert am: 06.11.2025

Reber Beregnung GmbH
Gottlieb Daimler Str. 2
67227 Frankenthal
Deutschland
+49 (0) 6233 3772 - 0
info@reberberegnung.de
<http://www.reberberegnung.de>



REBER
Bewässerungssysteme