

Profec Schlauchtülle Messing 2 1/2" x 63 mm Außengewinde x Schlauchtülle 30bar (0411863)



REBER
Bewässerungssysteme

TECHNISCHE DATEN

Werkstoff	Messing
Anschluss	Außengewinde x Schlauchtülle
Arbeitsdruck	30 bar
Max. Temp.	120 °C
Maß	2 1/2" x 63 mm
Max. Temperatur	120 °C
Schlüsselweite	65

ABMESSUNGEN

L	80 mm
ØDi-1	61 mm
ØDi-2	55.5 mm
ØDo-2	63 mm
ØDo-1	2 1/2 "
F-1	17 mm
P-1	34 mm
Dq-2	59.5 mm

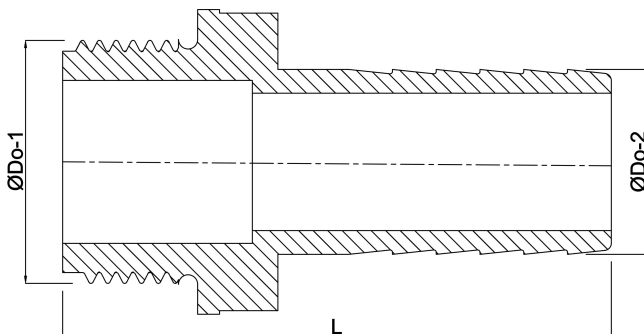


Nq-2

4

Lq-2

34 mm



Generiert am: 04.11.2025

Reber Beregnung GmbH
Gottlieb Daimler Str. 2
67227 Frankenthal
32602 VLOTHO-EXTER
Deutschland
+49 (0) 6233 3772 - 0
info@reberberegnung.de
<http://www.reberberegnung.de>



REBER
Bewässerungssysteme