

VDL Muffe PVC-U 110 mm Klebemuffe 10bar Grau (7002447)



VL Van de Lande



REBER
Bewässerungssysteme

TECHNISCHE DATEN

Farbe Grau

Werkstoff PVC-U

Anschluss Klebemuffe

Maß 110 mm

Arbeitsdruck 10 bar

ABMESSUNGEN

L 146 mm

ØDi-1 110 mm

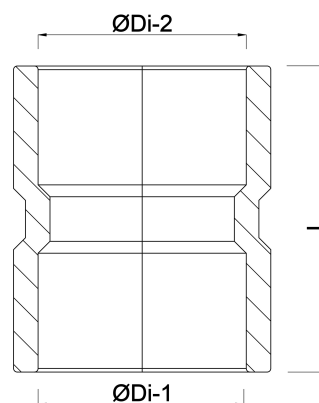
ØDi-2 110 mm

P-1 64 mm

P-2 64 mm

Generiert am: 05.11.2025

Reber Beregnung GmbH
Gottlieb Daimler Str. 2
67227 Frankenthal



REBER
Bewässerungssysteme

Deutschland
+49 (0) 6233 3772 - 0
info@reberberegnung.de
<http://www.reberberegnung.de>



REBER
Bewässerungssysteme