

Profec Nr. 290 Stopfen
Gusseisen Verzinkt 1 1/2"
Außengewinde 25bar DVGW
(1029008)



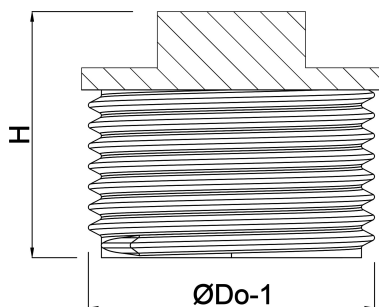
REBER
Bewässerungssysteme

TECHNISCHE DATEN

| | |
|-----------------------|---------------|
| Werkstoff | Gusseisen |
| Oberflächenbehandlung | Verzinkt |
| Zulassung | DVGW |
| Anschluss | Außengewinde |
| Fitting Nr. | Nr. 290 |
| Temperaturbereich | -20°C - 120°C |
| Arbeitsdruck | 25 bar |
| Maß | 1 1/2" |

ABMESSUNGEN

| | |
|-------|---------|
| H | 41 mm |
| ØDo-1 | 1 1/2 " |
| F-1 | 17 mm |



Generiert am: 05.11.2025

Reber Beregnung GmbH
Gottlieb Daimler Str. 2
67227 Frankenthal
Deutschland
+49 (0) 6233 3772 - 0
info@reberberegnung.de
<http://www.reberberegnung.de>



REBER
Bewässerungssysteme