

Stopfen PP 3/4" Außengewinde 10bar Grau (0330168)



REBER
Bewässerungssysteme

TECHNISCHE DATEN

Farbe Grau

Werkstoff PP

Anschluss Außengewinde

Arbeitsdruck 10 bar

Max. Temp. 80 °C

Maß 3/4"

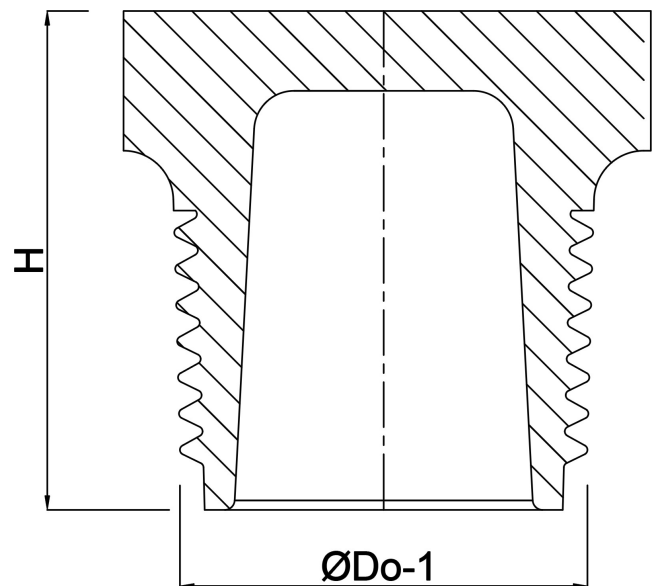
ABMESSUNGEN

ØDo-1 3/4 "

H 24 mm

Generiert am: 04.11.2025

Reber Beregnung GmbH
Gottlieb Daimler Str. 2
67227 Frankenthal
32602 VLOTHO-EXTER
Deutschland
+49 (0) 6233 3772 - 0
info@reberberegnung.de
<http://www.reberberegnung.de>



REBER
Bewässerungssysteme