

# VDL Klebeflansch PVC-U 160 mm Klebemuffe 10bar DN150 Grau PN10 Typ A (7018254)



**VL** Van de Lande



**REBER**  
Bewässerungssysteme

# TECHNISCHE DATEN

Farbe Grau

Werkstoff PVC-U

DIN Norm DIN 2501

Flansch PN10

Arbeitsdruck 10 bar

Typ A

Maß 160 mm

Anschluss Klebemuffe

Verpackung 4 St.

DN 150

Außen ø 86 mm

Dicke 28 mm

Loch ø 24 mm

Löcher 8

# ABMESSUNGEN

ØDi-1 160 mm

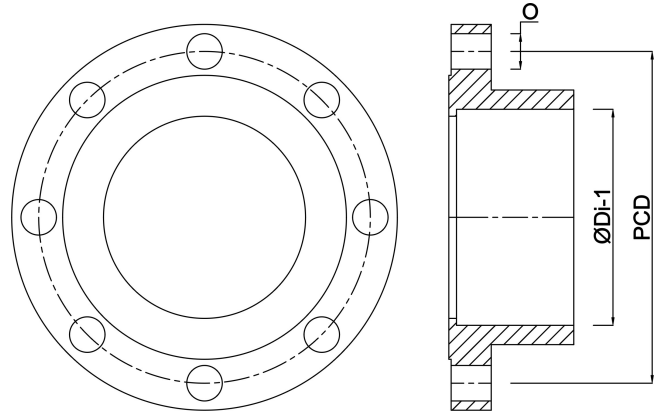


PCD 240 mm

O 24 mm

**Generiert am: 05.11.2025**

Reber Beregnung GmbH  
Gottlieb Daimler Str. 2  
67227 Frankenthal  
Deutschland  
+49 (0) 6233 3772 - 0  
[info@reberberegnung.de](mailto:info@reberberegnung.de)  
<http://www.reberberegnung.de>



**REBER**  
Bewässerungssysteme