

Profec Nr. 2 Bogen 90° Messing 1/2" Innengewinde 40bar (0710278)



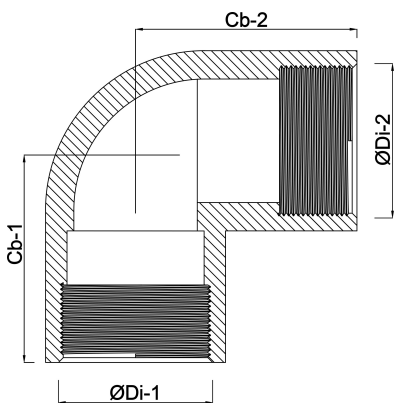
REBER
Bewässerungssysteme

TECHNISCHE DATEN

Werkstoff	Messing
Anschluss	Innengewinde
Fitting Nr.	Nr. 2
Arbeitsdruck	40 bar
Maß	1/2"

ABMESSUNGEN

ØDi-1	1/2 "
ØDi-2	1/2 "
Cb-1	53 mm
Cb-2	53 mm
β	90 °



Generiert am: 05.11.2025

Reber Beregnung GmbH
Gottlieb Daimler Str. 2
67227 Frankenthal
32602 VLOTHO-EXTER
Deutschland
+49 (0) 6233 3772 - 0
info@reberberegnung.de
<http://www.reberberegnung.de>



REBER
Bewässerungssysteme