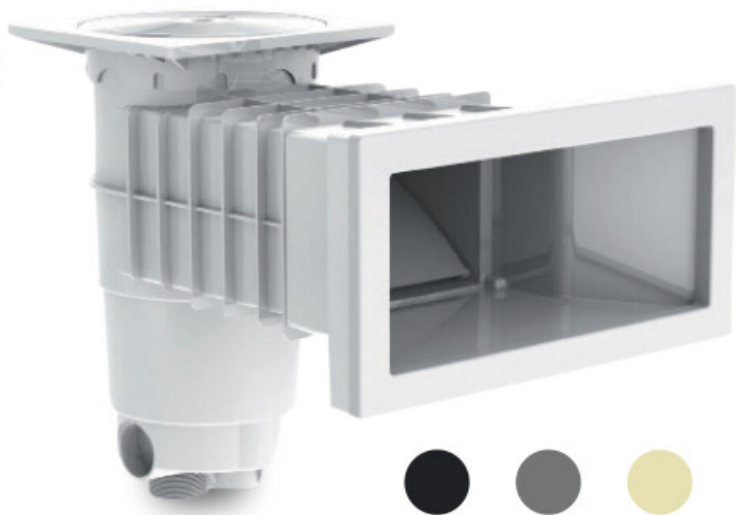


# Weltico Skimmer ABS 1 1/2" x 2" Innengewinde Anthrazit Typ A400 Design (7039315)



weltico



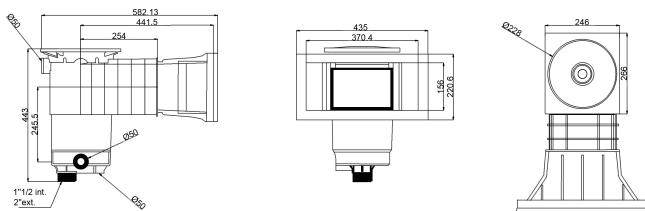
**REBER**  
Bewässerungssysteme

# TECHNISCHE DATEN

Typ	A400 Design
Werkstoff	ABS/Edelstahl
Geeignet für	concrete/liner
Anschluss	Innengewinde
Farbe	Anthrazit
Maß	1 1/2" x 2"

# ABMESSUNGEN

A	565 mm
B	459 mm
E	246 mm
F	319 mm
G	370 mm
H	156 mm



# PRODUKTINFORMATIONEN

Ca. 7 m<sup>3</sup>/h (bei einer Geschwindigkeit von 1,5 m/s) bei Anschluss an den 1 1/2" - Auslass mit einem Ø50-Rohr  
Ca. 10 m<sup>3</sup>/h (bei einer Geschwindigkeit von 1,5 m/s) bei Anschluss an den 2" - Auslass mit einem Ø63-Rohr

**Generiert am: 26.02.2026**

Reber Beregnung GmbH  
Gottlieb Daimler Str. 2  
67227 Frankenthal  
Deutschland  
+49 (0) 6233 3772 - 0  
[info@reberberegnung.de](mailto:info@reberberegnung.de)  
<http://www.reberberegnung.de>



**REBER**  
Bewässerungssysteme