

**Profec Klebeflansch PVC-U  
DN65 x 75 mm DIN Flansch x  
Klebemuffe 16bar DN65 Grau  
PN10/16 (0111046)**



**REBER**  
Bewässerungssysteme

# TECHNISCHE DATEN

Farbe Grau

Werkstoff PVC-U

Anschluss DIN Flansch x Klebemuffe

Maß DN65 x 75 mm

Bolzen

DN 65

Flansch PN10/16

Außen ø 185 mm

Gewicht 0.555 kg

Schraubenlänge 90 mm

Dicke 19 mm

Arbeitsdruck 16 bar

Loch ø 18 mm

Löcher 8

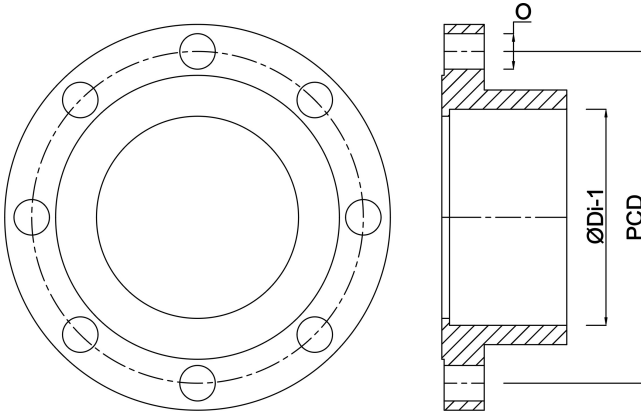
# ABMESSUNGEN

ØDi-1 75 mm



PCD 145 mm

Ø 18 mm



**Generiert am: 30.10.2025**

Reber Beregnung GmbH  
Gottlieb Daimler Str. 2  
67227 Frankenthal  
32602 VLOTHO-EXTER  
Deutschland  
+49 (0) 6233 3772 - 0  
[info@reberberegnung.de](mailto:info@reberberegnung.de)  
<http://www.reberberegnung.de>



**REBER**  
Bewässerungssysteme