

# Profec Reduzierstück PVC-U 16 mm x 12 mm Klebestutzen x Klebemuffe 16bar Grau (0110730)



**REBER**  
Bewässerungssysteme

# TECHNISCHE DATEN

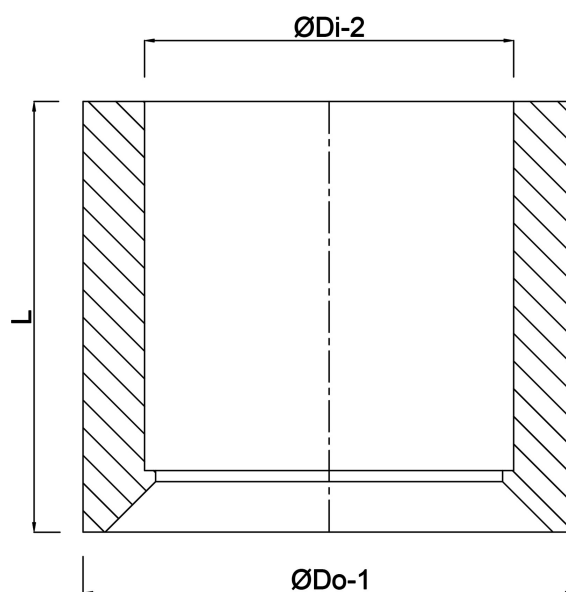
Farbe	Grau
Werkstoff	PVC-U
Anschluss	Klebestutzen x Klebemuffe
Arbeitsdruck	16 bar
Maß	16 mm x 12 mm

# ABMESSUNGEN

L	16 mm
ØDi-2	12 mm
ØDo-1	16 mm

**Generiert am: 30.10.2025**

Reber Beregnung GmbH  
Gottlieb Daimler Str. 2  
67227 Frankenthal  
32602 VLOTHO-EXTER  
Deutschland  
+49 (0) 6233 3772 - 0  
[info@reberberegnung.de](mailto:info@reberberegnung.de)  
<http://www.reberberegnung.de>



**REBER**  
Bewässerungssysteme