

# Profec Bogen 90° PVC-U 40 mm Klebemuffe 16bar Grau (0110180)



**REBER**  
Bewässerungssysteme

# TECHNISCHE DATEN

Farbe Grau

Werkstoff PVC-U

Anschluss Klebemuffe

Arbeitsdruck 16 bar

Maß 40 mm

# ABMESSUNGEN

Gietvorm spritzgegossenen

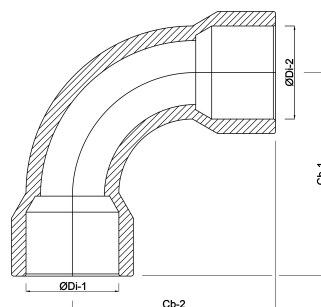
ØDi-1 40 mm

ØDi-2 40 mm

Cb-1 106.5 mm

Cb-2 106.5 mm

β 90 °



Generiert am: 30.10.2025



**REBER**  
Bewässerungssysteme

Reber Beregnung GmbH  
Gottlieb Daimler Str. 2  
67227 Frankenthal  
32602 VLOTHO-EXTER  
Deutschland  
+49 (0) 6233 3772 - 0  
[info@reberberegnung.de](mailto:info@reberberegnung.de)  
<http://www.reberberegnung.de>



**REBER**  
Bewässerungssysteme