

Reduzierstück Gummi 50 mm x 40 mm Stutzen x Steckmuffe Schwarz (0350397)



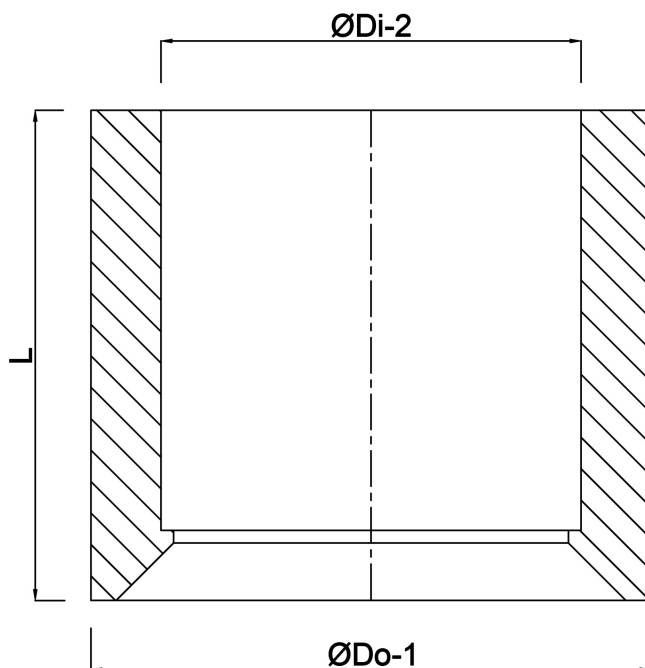
REBER
Bewässerungssysteme

TECHNISCHE DATEN

Farbe	Schwarz
Werkstoff	Gummi
Anschluss	Stutzen x Steckmuffe
Maß	50 mm x 40 mm

ABMESSUNGEN

L	24 mm
ØDi-2	40 mm
ØDo-1	50 mm



Generiert am: 04.11.2025

Reber Beregnung GmbH
Gottlieb Daimler Str. 2
67227 Frankenthal
32602 VLOTHO-EXTER
Deutschland
+49 (0) 6233 3772 - 0
info@reberberegnung.de
<http://www.reberberegnung.de>



REBER
Bewässerungssysteme