

# Profec Kugelhahn Messing Vernickelt 1 1/2" Innengewinde 25bar Typ 108 (0401379)



**REBER**  
Bewässerungssysteme

# TECHNISCHE DATEN

|                       |                        |
|-----------------------|------------------------|
| Typ                   | 108                    |
| Werkstoff             | Messing                |
| Oberflächenbehandlung | Vernickelt             |
| Bedienung             | Hebel                  |
| Griff-Farbe           | Rot                    |
| Material Hebel/Griff  | Stahl                  |
| Gehäusekonstruktion   | 2-teilig               |
| Material Kugel        | Messing hart verchromt |
| Material Gehäuse      | Messing                |
| Material Dichtung     | PTFE                   |
| Anschluss             | Innengewinde           |
| Durchgang             | full                   |
| Temperaturbereich     | -20°C - 180°C          |
| Arbeitsdruck          | 25 bar                 |
| Maß                   | 1 1/2"                 |

# ABMESSUNGEN



Höhe Handgriff 79

Lb 93,5 mm

ØDi-1 1 1/2 "

ØDi-2 1 1/2 "

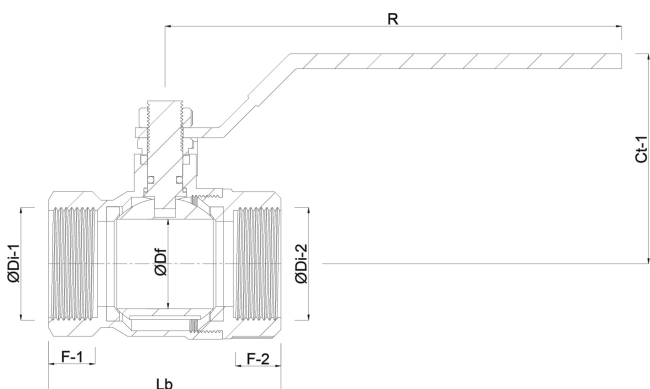
F-1 16 mm

F-2 16 mm

Ct-1 74 mm

R 125 mm

ØDf 40 mm



## PRODUKTINFORMATIONEN

Mit Entleerungsventil und vollem Durchgang.

**Generiert am: 04.11.2025**



**REBER**  
Bewässerungssysteme

Reber Beregnung GmbH  
Gottlieb Daimler Str. 2  
67227 Frankenthal  
32602 VLOTHO-EXTER  
Deutschland  
+49 (0) 6233 3772 - 0  
[info@reberberegnung.de](mailto:info@reberberegnung.de)  
<http://www.reberberegnung.de>



**REBER**  
Bewässerungssysteme