

**Profec Blindflansch PVC-U
DN100 x 110 mm DIN Flansch
16bar DN100 Grau PN10/16
(0111027)**



REBER
Bewässerungssysteme

TECHNISCHE DATEN

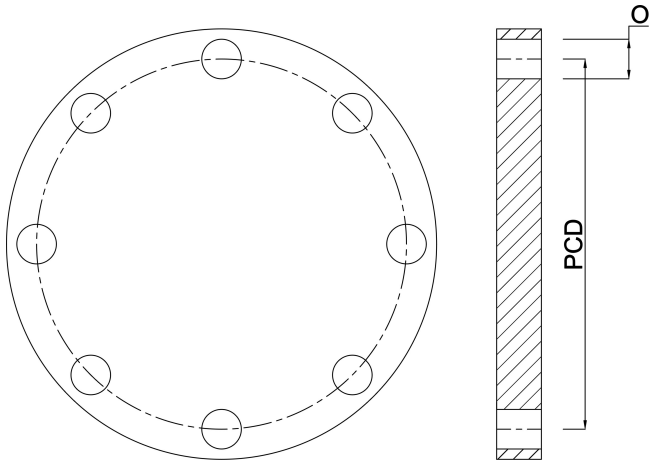
| | |
|----------------|----------------|
| Farbe | Grau |
| Werkstoff | PVC-U |
| Anschluss | DIN Flansch |
| Maß | DN100 x 110 mm |
| Bolzen | |
| Verpackung | 18 St. |
| DN | 100 |
| Flansch | PN10/16 |
| Außen ø | 220 mm |
| Gewicht | 0.766 kg |
| Schraubenlänge | 100 mm |
| Dicke | 22 mm |
| Arbeitsdruck | 16 bar |
| Loch ø | 18 mm |
| Löcher | 8 |

ABMESSUNGEN



PCD 180 mm

O 18 mm



PRODUKTINFORMATIONEN

Für PCD, Lochgröße und -nummer siehe Technische Daten So identifizieren Sie einen Flansch auf der Rückseite des Katalogs (PCD ist gleich K)

Generiert am: 30.10.2025

Reber Beregnung GmbH
Gottlieb Daimler Str. 2
67227 Frankenthal
32602 VLOTHO-EXTER
Deutschland
+49 (0) 6233 3772 - 0
info@reberberegnung.de
<http://www.reberberegnung.de>



REBER
Bewässerungssysteme