

Profec Gewindenippel PVC-U 1 1/4" x 1" Außengewinde x Innengewinde 10bar Grau (0100201)



REBER
Bewässerungssysteme

TECHNISCHE DATEN

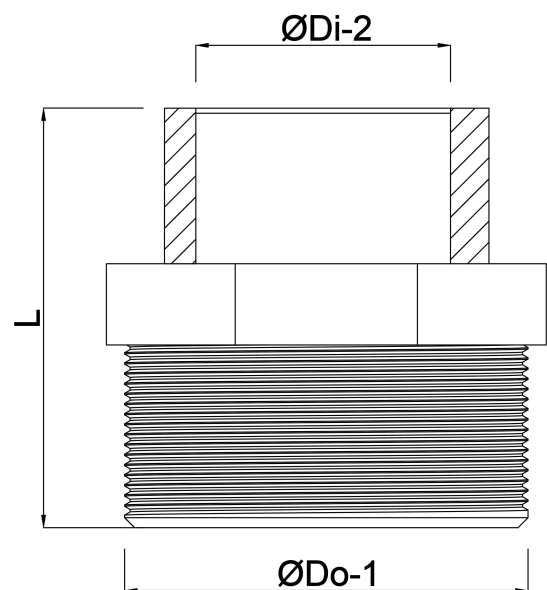
| | |
|--------------|-----------------------------|
| Farbe | Grau |
| Werkstoff | PVC-U |
| Anschluss | Außengewinde x Innengewinde |
| Arbeitsdruck | 10 bar |
| Maß | 1 1/4" x 1" |

ABMESSUNGEN

| | |
|-------|---------|
| L | 50 mm |
| ØDi-2 | 1 " |
| ØDo-1 | 1 1/4 " |

Generiert am: 30.10.2025

Reber Beregnung GmbH
Gottlieb Daimler Str. 2
67227 Frankenthal
32602 VLOTHO-EXTER
Deutschland
+49 (0) 6233 3772 - 0
info@reberberegnung.de
<http://www.reberberegnung.de>



REBER
Bewässerungssysteme