

Kabelschutzbogen 90° PVC-U 5/8" Muffe (0330066)



REBER
Bewässerungssysteme

TECHNISCHE DATEN

Werkstoff PVC-U

Anschluss Muffe

Maß 5/8"

ABMESSUNGEN

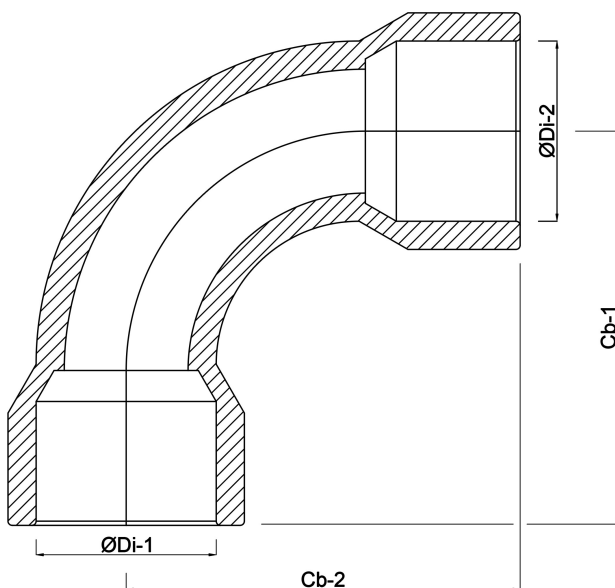
ØDi-1 5/8 "

ØDi-2 5/8 "

Cb-1 89 mm

Cb-2 89 mm

β 90 °



REBER
Bewässerungssysteme

Generiert am: 04.11.2025

Reber Beregnung GmbH
Gottlieb Daimler Str. 2
67227 Frankenthal
32602 VLOTHO-EXTER
Deutschland
+49 (0) 6233 3772 - 0
info@reberberegnung.de
<http://www.reberberegnung.de>



REBER
Bewässerungssysteme