

VDL Klebeflansch PVC-U 225 mm Klebemuffe 10bar DN200 Grau PN10 Typ A (7002897)



VL Van de Lande



REBER
Bewässerungssysteme

TECHNISCHE DATEN

Farbe Grau

Werkstoff PVC-U

DIN Norm DIN 2501

Flansch PN10

Arbeitsdruck 10 bar

Typ A

Maß 225 mm

Anschluss Klebemuffe

Verpackung 3 St.

DN 200

Außen ø 119 mm

Dicke 36 mm

Loch ø 22 mm

Löcher 8

ABMESSUNGEN

ØDi-1 225 mm

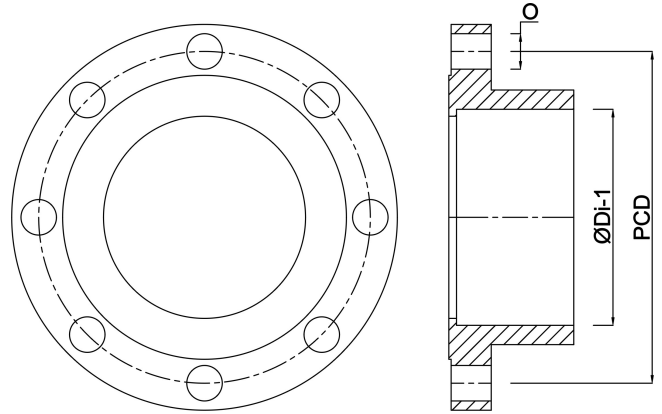


PCD 295 mm

Ø 22 mm

Generiert am: 05.11.2025

Reber Beregnung GmbH
Gottlieb Daimler Str. 2
67227 Frankenthal
Deutschland
+49 (0) 6233 3772 - 0
info@reberberegnung.de
<http://www.reberberegnung.de>



REBER
Bewässerungssysteme