

**Profec Nr. 290 Stopfen**  
**Gusseisen Verzinkt 1 1/4"**  
**Außengewinde 25bar DVGW**  
**(1029007)**



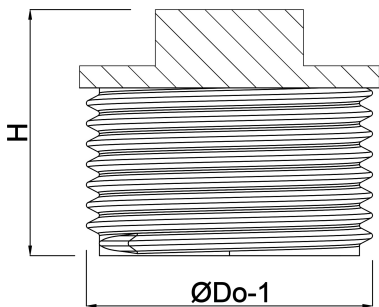
**REBER**  
Bewässerungssysteme

# TECHNISCHE DATEN

Werkstoff	Gusseisen
Oberflächenbehandlung	Verzinkt
Zulassung	DVGW
Anschluss	Außengewinde
Fitting Nr.	Nr. 290
Temperaturbereich	-20°C - 120°C
Arbeitsdruck	25 bar
Maß	1 1/4"

# ABMESSUNGEN

H	39 mm
ØDo-1	1 1/4 "
F-1	20 mm



**Generiert am: 05.11.2025**

Reber Beregnung GmbH  
Gottlieb Daimler Str. 2  
67227 Frankenthal  
Deutschland  
+49 (0) 6233 3772 - 0  
[info@reberberegnung.de](mailto:info@reberberegnung.de)  
<http://www.reberberegnung.de>



**REBER**  
Bewässerungssysteme