

Flotide Sandfilter Polyester Gel-beschichtet 50 mm / 1 1/2" Metrisch/Imperial Klebemuffe 2,5bar Grau Typ TMG650 (7021215)



FLOTIDE



REBER
Bewässerungssysteme

TECHNISCHE DATEN

| | |
|----------------|------------------------------|
| Farbe | Grau |
| Werkstoff | Polyester Gel-beschichtet |
| Anschluss | Metrisch/Imperial Klebemuffe |
| Arbeitsdruck | 2,5 bar |
| Max. Temp. | 43 °C |
| Typ | TMG650 |
| Maß | 50 mm / 1 1/2" |
| Durchmesser | 666 mm |
| Gewicht | 24.5 kg |
| Sandmenge | 158 kg |
| Filterfläche | 0.33 m ² |
| Max Durchfluss | 16.5 m ³ /h |
| Max. Poolvol. | 82.5 m ³ |

ABMESSUNGEN

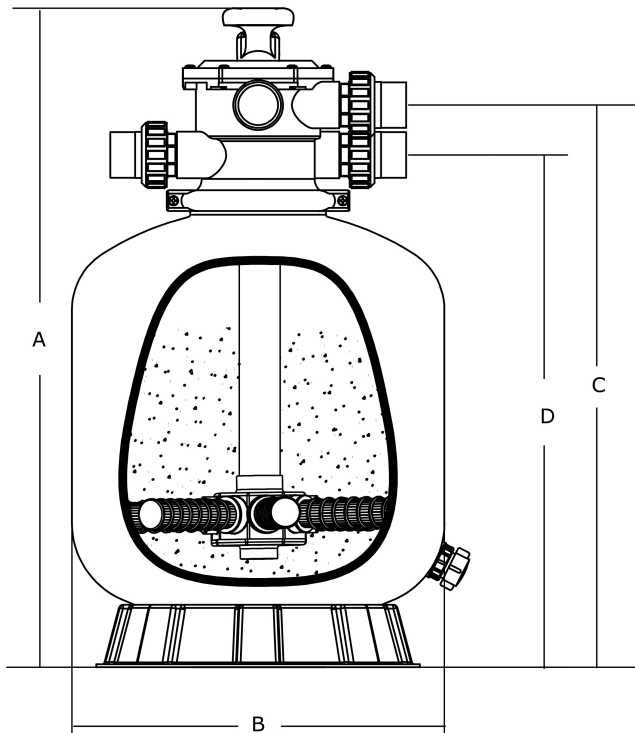
| | |
|--------|--------|
| B Zoll | 25 |
| A | 998 mm |



B 666 mm

C 862 mm

D 805 mm



PRODUKTINFORMATIONEN

Der Filterbehälter zeichnet sich durch seine hervorragende Zuverlässigkeit und Haltbarkeit bedingt durch die glatten Gelcoatwände aus. Das verwendete UV-beständige GFK-Material gewährleistet auch einen mehrjährigen Betrieb bei direkter Sonneneinstrahlung. TMG-Topmountfilter sind mit einem ABS-6-Wegeventil ausgerüstet. Schalten Sie die Pumpe vor jeder Betätigung des Hebels aus.

- Gel-Coat beschichteter Fiberglas-Filterbehälter
- UV-beständig
- Gebogener Ventilanschluss, verringert den Druckverlust
- 6-Wege-Ventil, Topmount Ausführung



REBER
Bewässerungssysteme

- Garantiezeit: 2 Jahre

Vor jeder Hebelaktion Pumpe ausschalten!

Generiert am: 06.11.2025

Reber Beregnung GmbH
Gottlieb Daimler Str. 2
67227 Frankenthal
Deutschland
+49 (0) 6233 3772 - 0
info@reberberegnung.de
<http://www.reberberegnung.de>



REBER
Bewässerungssysteme