

**Profec Absperrklappe  
Sphäroguss (GGG40)  
Epoxybeschichtung DN200 DIN  
Flansch 10bar DN200 Blau  
PN6/10/16 Typ 601 Scheibe  
Edelstahl 316 (0401871)**



**REBER**  
Bewässerungssysteme

# TECHNISCHE DATEN

Farbe	Blau
Typ	601
Werkstoff	Sphäroguss (GGG40)
Oberflächenbehandlung	Epoxybeschichtung
Bedienung	Hebel
Griff-Farbe	Schwarz
Material Hebel/Griff	Temperguss
Material Klappe	Edelstahl 304
Material Spindel	Edelstahl 316
Material Sitz	EPDM
Material Gehäuse	Sphäroguss (GGG40)
Material Dichtung	EPDM
Anschluss	DIN Flansch
DIN Norm	DIN 2501
Flansch	PN6/10/16
Temperaturbereich	0°C - 90°C
Arbeitsdruck	10 bar



Maß DN200

DN 200

Breite 60 mm

Höhe 484 mm

Torque 195 Nm

## ABMESSUNGEN

Baulänge din 3202 k1, iso 5752

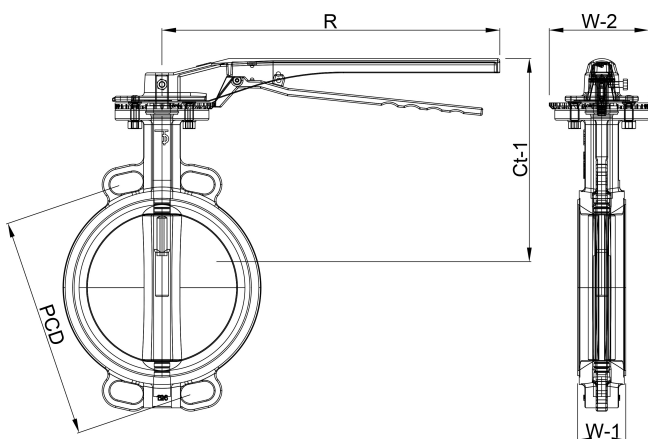
W-1 60 mm

PCD 280/295 mm

Ct-1 298 mm

R 360 mm

W-2 120 mm



**REBER**  
Bewässerungssysteme

**Generiert am: 04.11.2025**

Reber Beregnung GmbH  
Gottlieb Daimler Str. 2  
67227 Frankenthal  
32602 VLOTHO-EXTER  
Deutschland  
+49 (0) 6233 3772 - 0  
[info@reberberegnung.de](mailto:info@reberberegnung.de)  
<http://www.reberberegnung.de>



**REBER**  
Bewässerungssysteme