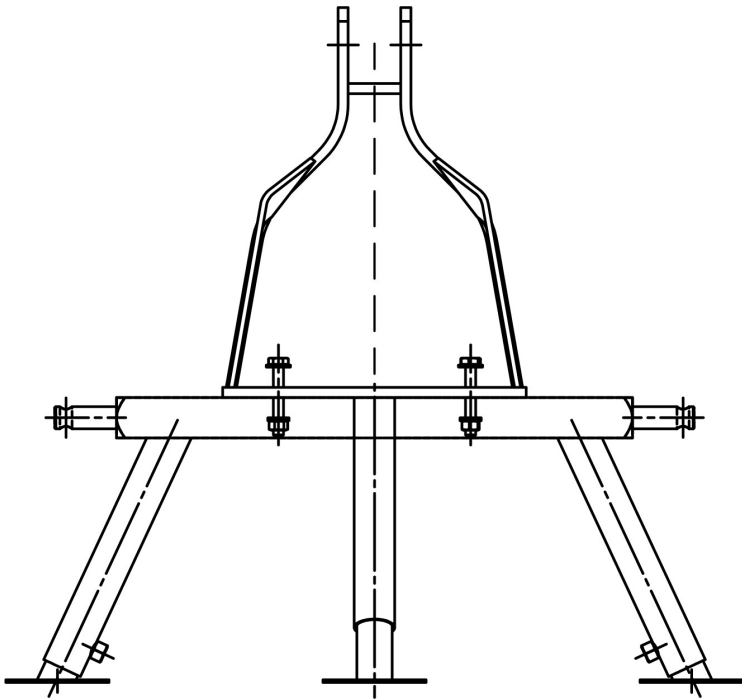


Rovatti 3-Punkt-Befestigung für Traktor Stahl Typ A2T (7024367)



rovatti pompe



REBER
Bewässerungssysteme

TECHNISCHE DATEN

Werkstoff	Stahl
-----------	-------

Typ	A2T
-----	-----

Generiert am: 06.11.2025

Reber Beregnung GmbH
Gottlieb Daimler Str. 2
67227 Frankenthal
Deutschland
+49 (0) 6233 3772 - 0
info@reberberegnung.de
<http://www.reberberegnung.de>



REBER
Bewässerungssysteme