

# Stopfen PP 3/8" Außengewinde 10bar Grau (0330166)



**REBER**  
Bewässerungssysteme

# TECHNISCHE DATEN

Farbe Grau

Werkstoff PP

Anschluss Außengewinde

Arbeitsdruck 10 bar

Max. Temp. 80 °C

Maß 3/8"

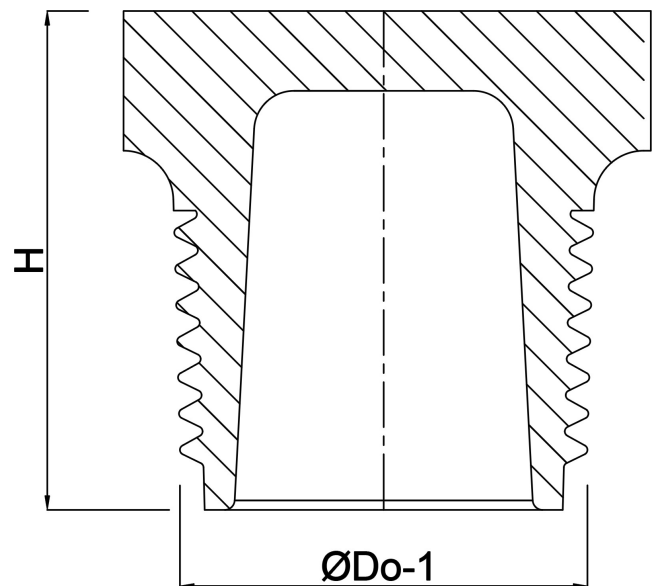
# ABMESSUNGEN

ØDo-1 3/8 "

H 21 mm

**Generiert am: 04.11.2025**

Reber Beregnung GmbH  
Gottlieb Daimler Str. 2  
67227 Frankenthal  
32602 VLOTHO-EXTER  
Deutschland  
+49 (0) 6233 3772 - 0  
[info@reberberegnung.de](mailto:info@reberberegnung.de)  
<http://www.reberberegnung.de>



**REBER**  
Bewässerungssysteme