

**VIR Kugelhahn Messing
Verchromt 1 1/4"
Innengewinde 40bar VA Typ
342 (0470307)**

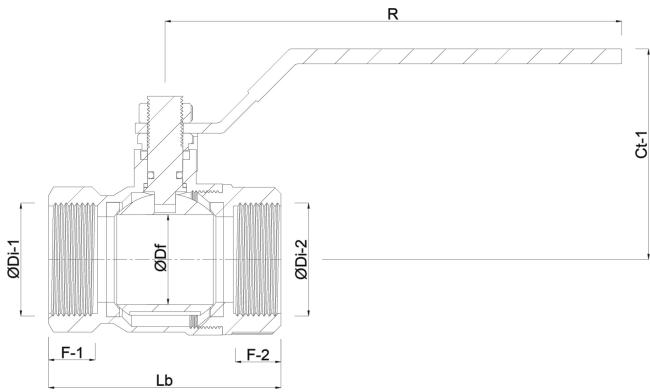


REBER
Bewässerungssysteme

TECHNISCHE DATEN

Typ	342
Werkstoff	Messing
Oberflächenbehandlung	Verchromt
Zulassung	VA
Bedienung	Hebel
Griff-Farbe	Rot
Material Hebel/Griff	Dacromet Stahl
Gehäusekonstruktion	2-teilig
Material Kugel	Messing hart verchromt
Material Gehäuse	Messing
Material Dichtung	PTFE
Anschluss	Innengewinde
Durchgang	full
Temperaturbereich	0°C - 150°C
Arbeitsdruck	40 bar
Maß	1 1/4"





Generiert am: 12.02.2026

Reber Beregnung GmbH
Gottlieb Daimler Str. 2
67227 Frankenthal
Deutschland
+49 (0) 6233 3772 - 0
info@reberberegnung.de
<http://www.reberberegnung.de>



REBER
Bewässerungssysteme