

# Profec Stopfen PVC-U 1 1/2" Außengewinde 10bar Grau (0110605)



**REBER**  
Bewässerungssysteme

# TECHNISCHE DATEN

Farbe Grau

Werkstoff PVC-U

Anschluss Außengewinde

Arbeitsdruck 10 bar

Maß 1 1/2"

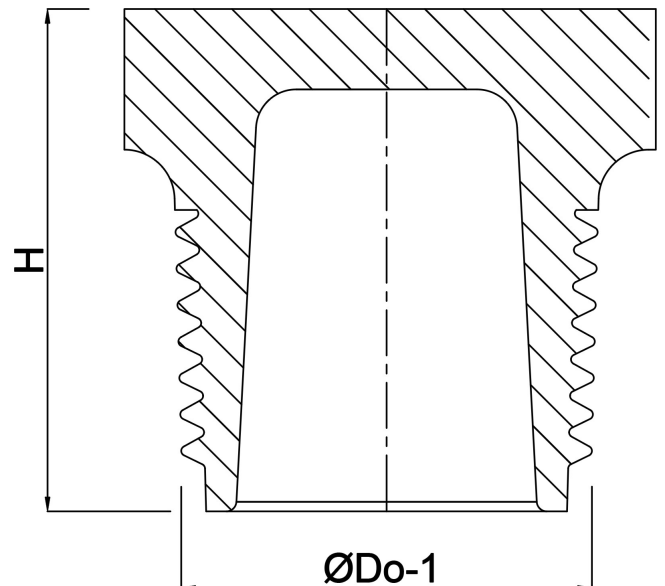
# ABMESSUNGEN

H 36 mm

ØDo-1 1 1/2 "

**Generiert am: 30.10.2025**

Reber Beregnung GmbH  
Gottlieb Daimler Str. 2  
67227 Frankenthal  
32602 VLOTHO-EXTER  
Deutschland  
+49 (0) 6233 3772 - 0  
[info@reberberegnung.de](mailto:info@reberberegnung.de)  
<http://www.reberberegnung.de>



**REBER**  
Bewässerungssysteme