

**Profec Nr. 290 Stopfen**  
**Gusseisen Schwarz 2"**  
**Außengewinde 25bar DVGW**  
**(1129009)**



**REBER**  
Bewässerungssysteme

# TECHNISCHE DATEN

Werkstoff Gusseisen Schwarz

Zulassung DVGW

Anschluss Außengewinde

Fitting Nr. Nr. 290

Temperaturbereich -20°C - 120°C

Arbeitsdruck 25 bar

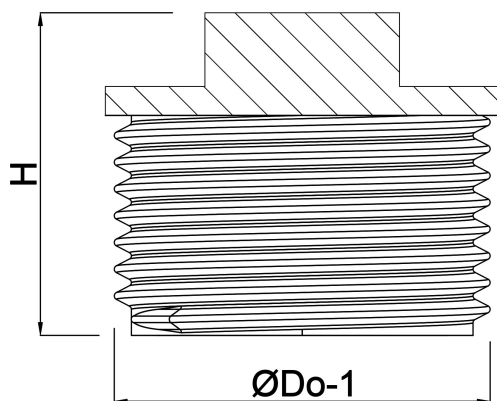
Maß 2"

# ABMESSUNGEN

ØDo-1 2"

F-1 25 mm

H 49 mm



**REBER**  
Bewässerungssysteme

**Generiert am: 05.11.2025**

Reber Beregnung GmbH  
Gottlieb Daimler Str. 2  
67227 Frankenthal  
Deutschland  
+49 (0) 6233 3772 - 0  
[info@reberberegnung.de](mailto:info@reberberegnung.de)  
<http://www.reberberegnung.de>



**REBER**  
Bewässerungssysteme