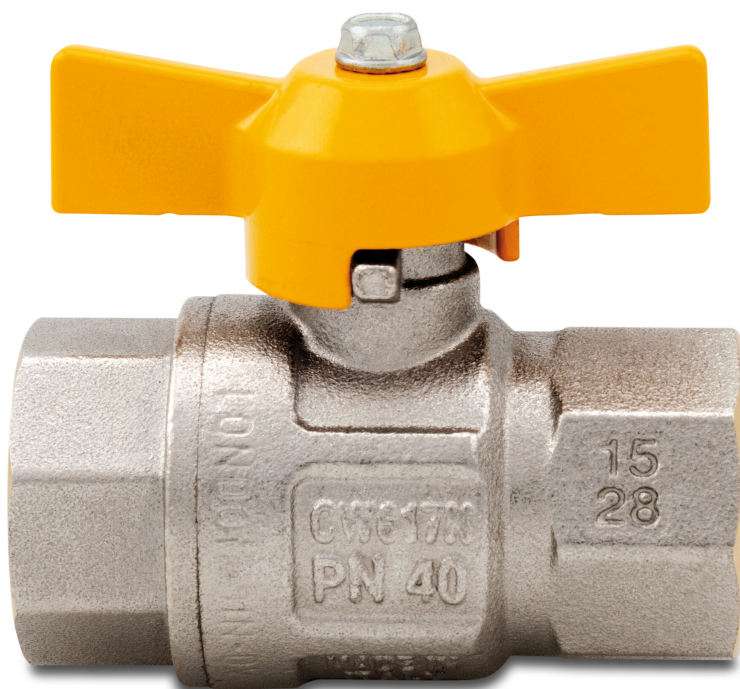


Itap Kugelhahn Messing Vernickelt 1" Innengewinde 5bar DN25 DVGW Typ 068 (0401154)



REBER
Bewässerungssysteme

TECHNISCHE DATEN

Typ	068
Werkstoff	Messing
Oberflächenbehandlung	Vernickelt
Zulassung	DVGW
Bedienung	Flügelgriff
Griff-Farbe	Gelb
Material Hebel/Griff	Aluminium
Gehäusekonstruktion	2-teilig
Material Kugel	Messing hart verchromt
Material Gehäuse	Messing
Material Dichtung	PTFE
Anschluss	Innengewinde
Max. Temperatur	60 °C
Minimale Mediumtemperatur (kontinuierlich)	-10 °C
Durchgang	full
Arbeitsdruck	5 bar



Maß 1"

DN 25

ABMESSUNGEN

Lb 85 mm

ØDi-1 1"

ØDi-2 1"

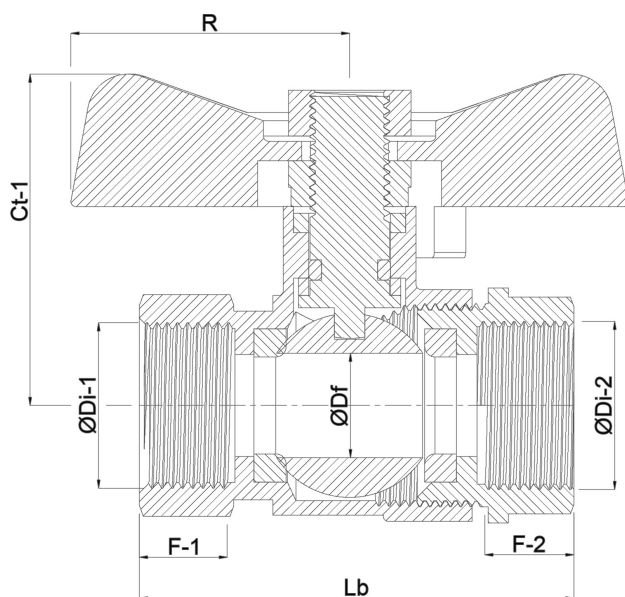
F-1 19.1 mm

F-2 19.1 mm

Ct-1 50.8 mm

R 31 mm

ØDf 25 mm



REBER
Bewässerungssysteme

Generiert am: 04.11.2025

Reber Beregnung GmbH
Gottlieb Daimler Str. 2
67227 Frankenthal
32602 VLOTHO-EXTER
Deutschland
+49 (0) 6233 3772 - 0
info@reberberegnung.de
<http://www.reberberegnung.de>



REBER
Bewässerungssysteme