

VDL Muffe PVC-U 250 mm Klebemuffe 10bar Grau KIWA (7002918)



V-L Van de Lande



REBER
Bewässerungssysteme

TECHNISCHE DATEN

Farbe Grau

Werkstoff PVC-U

Zulassung KIWA

Anschluss Klebemuffe

Maß 250 mm

Arbeitsdruck 10 bar

ABMESSUNGEN

L 282 mm

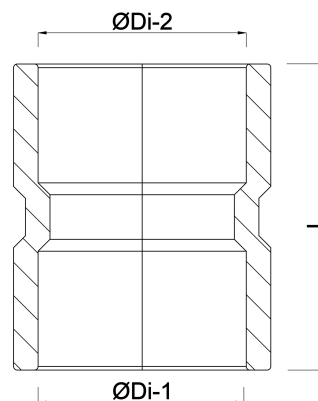
T 16 mm

ØDi-1 250 mm

ØDi-2 250 mm

Generiert am: 05.11.2025

Reber Beregnung GmbH
Gottlieb Daimler Str. 2
67227 Frankenthal



REBER
Bewässerungssysteme

Deutschland
+49 (0) 6233 3772 - 0
info@reberberegnung.de
<http://www.reberberegnung.de>



REBER
Bewässerungssysteme