

# Grundfos Mehrstufige Kreiselpumpe Edelstahl 1 1/4" 1,44A 400VAC Typ CRI 5-4 A CA I V HQQV (7039730)



GRUNDFOS 



**REBER**  
Bewässerungssysteme

# TECHNISCHE DATEN

Werkstoff                      Edelstahl

Welle                             Edelstahl 316

Pumpengehäuse                Edelstahl 316

Material Laufrad 1                Edelstahl 304

Spannung                        400VAC

Temperaturbereich                -20°C - 90°C

Maximale  
Umgebungstemperatur                40 °C

Minimale  
Umgebungstemperatur                0 °C

Typ                                CRI 5-4 A CA I V HQQV

Leistung                         0.75 PS

Förderhöhe                        27 M

Maß                                1 1/4"

Leistung                         0.55 kW

Laufräder                         4

Ampere                         1,44 A

Max Durchfluss                        8.5 m<sup>3</sup>/h



Saug 1 1/4 "

Effizienz 77,8 %

Motor RPM 2770

## ABMESSUNGEN

Cb-1 50 mm

Cb-2 50 mm

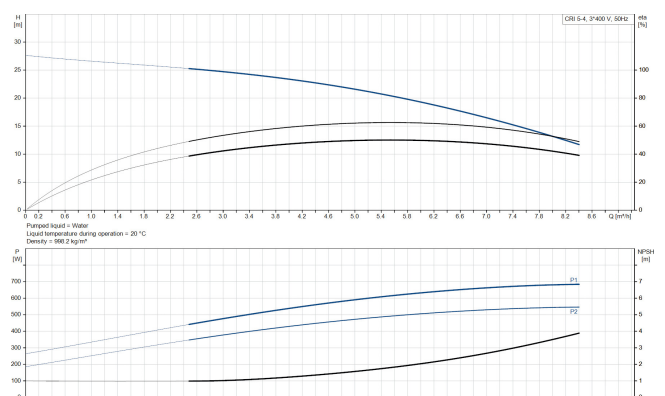
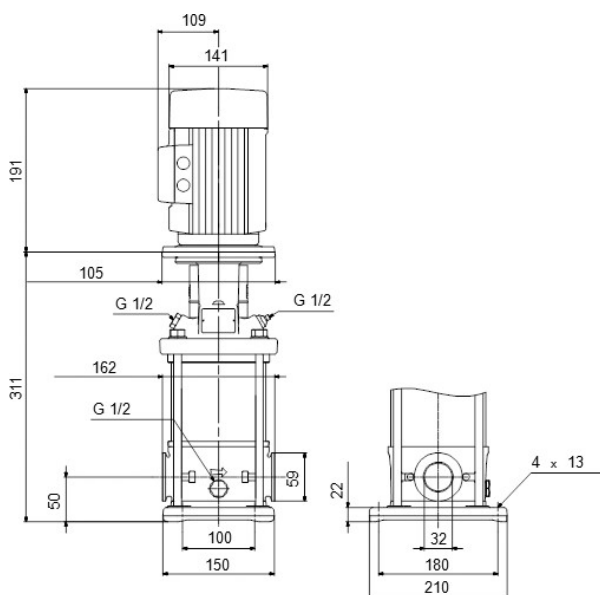
H-1 502 mm

L 160 mm

W-1 210 mm

ØDi-1 35 mm

ØDi-2 35 mm



**REBER**  
Bewässerungssysteme

# PRODUKTINFORMATIONEN

Grundfos CRI-Pumpen sind vertikale, nicht selbstansaugende, mehrstufige Inline-Kreiselpumpen für den Einbau in Rohrsysteme und die Montage auf einem Fundament, geeignet für industrielle Anwendungen. Diese Konstruktion ermöglicht eine kompaktere Bauweise der Pumpe und der Rohrleitungen. Die CR-Pumpen sind für eine Vielzahl von Anwendungen ausgelegt, die von der Förderung von Trinkwasser bis zur Förderung von Chemikalien reichen. Die Pumpen eignen sich daher für eine Vielzahl von Pumpensystemen, bei denen die Leistung und das Material der Pumpe spezifischen Anforderungen entsprechen.

**Generiert am: 08.05.2026**

Reber Beregnung GmbH  
Gottlieb Daimler Str. 2  
67227 Frankenthal  
Deutschland  
+49 (0) 6233 3772 - 0  
[info@reberberegnung.de](mailto:info@reberberegnung.de)  
<http://www.reberberegnung.de>



**REBER**  
Bewässerungssysteme