

**Muffe PVC-U 110 mm**  
**Klebemuffe 16bar Grau**  
**(0160654)**



**REBER**  
Bewässerungssysteme

# TECHNISCHE DATEN

Farbe Grau

Werkstoff PVC-U

Anschluss Klebemuffe

Maß 110 mm

Arbeitsdruck 16 bar

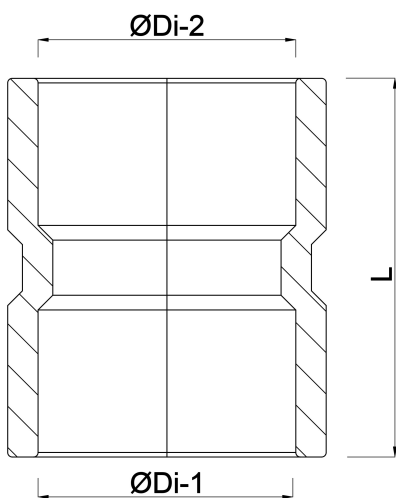
# ABMESSUNGEN

Gietvorm spritzgegossenen

L 128 mm

ØDi-1 110 mm

ØDi-2 110 mm



**REBER**  
Bewässerungssysteme

**Generiert am: 31.10.2025**

Reber Beregnung GmbH  
Gottlieb Daimler Str. 2  
67227 Frankenthal  
32602 VLOTHO-EXTER  
Deutschland  
+49 (0) 6233 3772 - 0  
[info@reberberegnung.de](mailto:info@reberberegnung.de)  
<http://www.reberberegnung.de>



**REBER**  
Bewässerungssysteme