

**Profec Gewindeflansch Stahl
Verzinkt DN65 x 2 1/2" DIN
Flansch x Innengewinde DN65
PN10/16 (1080216)**



REBER
Bewässerungssysteme

TECHNISCHE DATEN

Werkstoff Stahl

Oberflächenbehandlung Verzinkt

Anschluss DIN Flansch x Innengewinde

DIN Norm DIN 2566

Flansch PN10/16

Maß DN65 x 2 1/2"

Bolzen

DN 65

Durchmesser 76,1 mm

Außen ø 185 mm

Gewicht 3.18 kg

Dicke 18 mm

Loch ø 18 mm

Löcher 4

ABMESSUNGEN

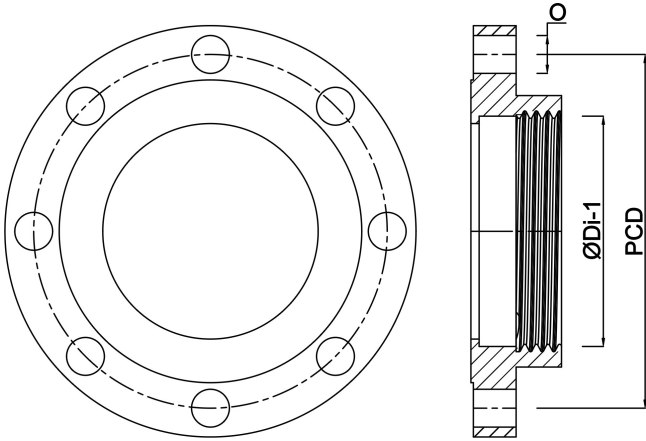
ØDi-1 2 1/2 "



REBER
Bewässerungssysteme

PCD 145 mm

Ø 18 mm



Generiert am: 05.11.2025

Reber Beregnung GmbH
Gottlieb Daimler Str. 2
67227 Frankenthal
Deutschland
+49 (0) 6233 3772 - 0
info@reberberegnung.de
<http://www.reberberegnung.de>



REBER
Bewässerungssysteme