

**DAB Tauchpumpe Edelstahl  
304 1 1/4" Innengewinde  
230VAC Edelstahl Typ Drenag  
600 MA mit Schwimmer  
(7038200)**



**REBER**  
Bewässerungssysteme

# TECHNISCHE DATEN

Farbe	Edelstahl
Werkstoff	Edelstahl 304
Pumpengehäuse	Edelstahl 304
Anschluss	Innengewinde
Spannung	230VAC
Max. Temperatur	35 °C
Minimale Mediumtemperatur (kontinuierlich)	0 °C
Maximale Umgebungstemperatur	40 °C
Typ	Drenag 600 MA
Leistung	0,6 PS
Material Laufrad 1	verstärkt Kunststoff
Maß	1 1/4"
Schwimmer	Ja
Leistung	0.45 kW
Förderhöhe	10
Max Durchfluss	13.2 m <sup>3</sup> /h



# ABMESSUNGEN

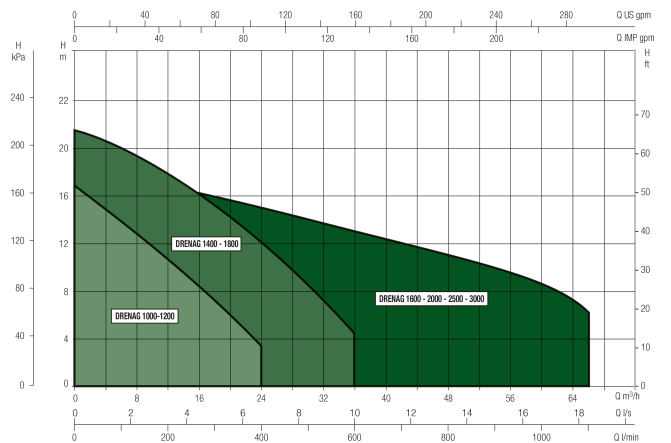
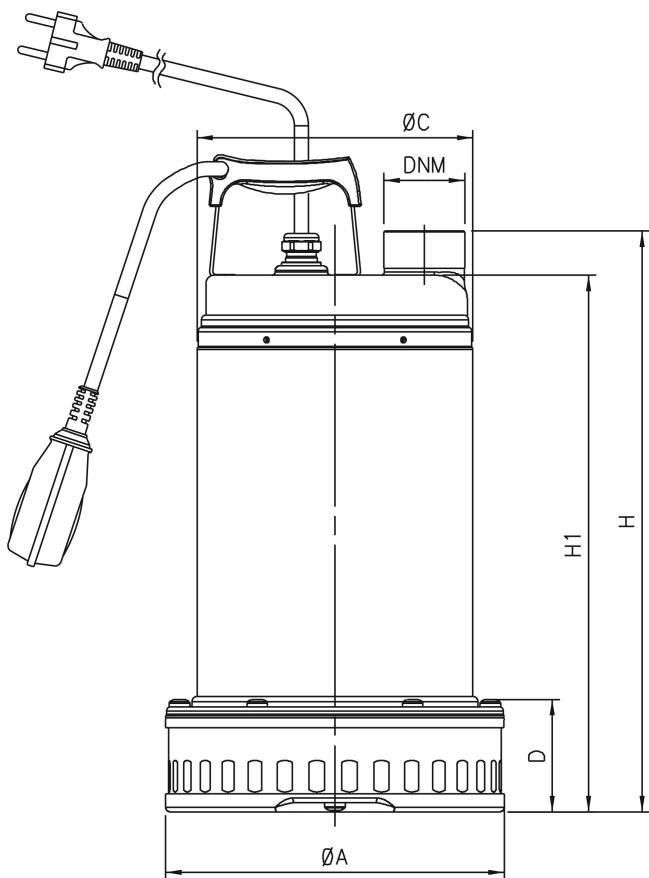
A 154 mm

C 132 mm

D 50 mm

H 249 mm

H-1 228 mm



Generiert am: 26.02.2026



**REBER**  
Bewässerungssysteme

Reber Beregnung GmbH  
Gottlieb Daimler Str. 2  
67227 Frankenthal  
Deutschland  
+49 (0) 6233 3772 - 0  
[info@reberberegnung.de](mailto:info@reberberegnung.de)  
<http://www.reberberegnung.de>



**REBER**  
Bewässerungssysteme