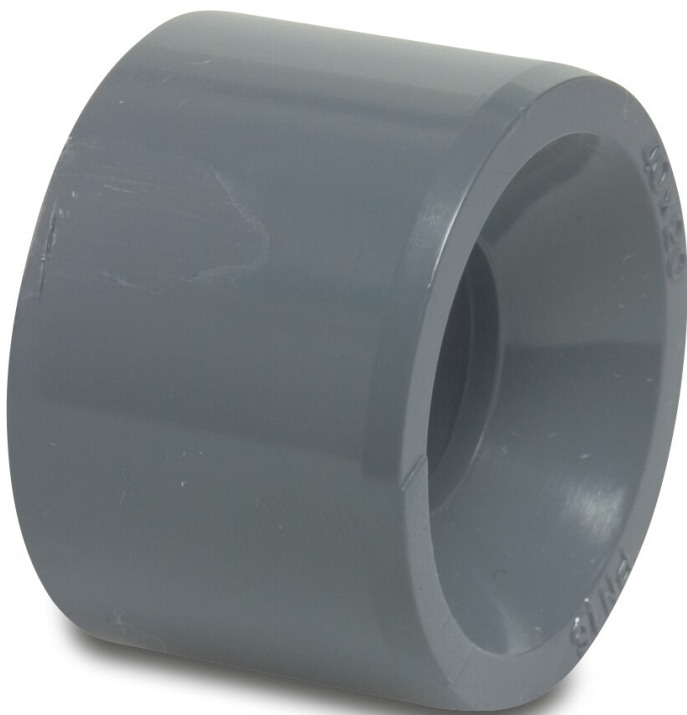


**Profec Reduzierstück PVC-U
125 mm x 90 mm Klebestutzen
x Klebemuffe 16bar Grau
(0110763)**



REBER
Bewässerungssysteme

TECHNISCHE DATEN

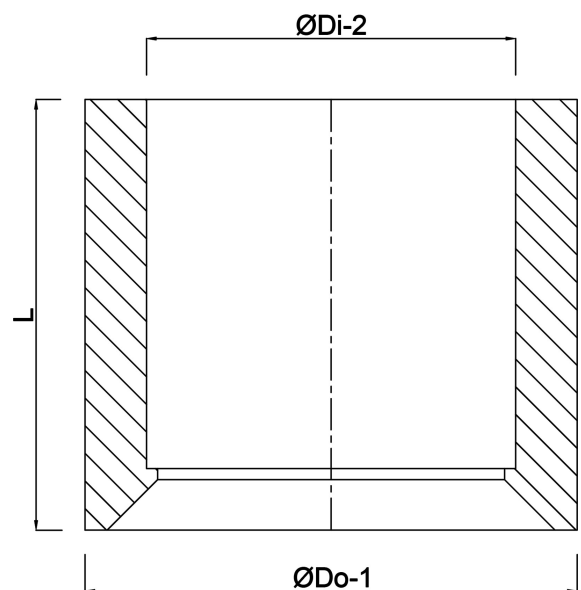
Farbe	Grau
Werkstoff	PVC-U
Anschluss	Klebestutzen x Klebemuffe
Arbeitsdruck	16 bar
Maß	125 mm x 90 mm

ABMESSUNGEN

L	69 mm
ØDi-2	90 mm
ØDo-1	125 mm

Generiert am: 30.10.2025

Reber Beregnung GmbH
Gottlieb Daimler Str. 2
67227 Frankenthal
32602 VLOTHO-EXTER
Deutschland
+49 (0) 6233 3772 - 0
info@reberberegnung.de
<http://www.reberberegnung.de>



REBER
Bewässerungssysteme