

**Profec Reduzierstück PVC-U 20  
mm x 1/4" Klebestutzen x  
Innengewinde 10bar Grau  
(0110781)**



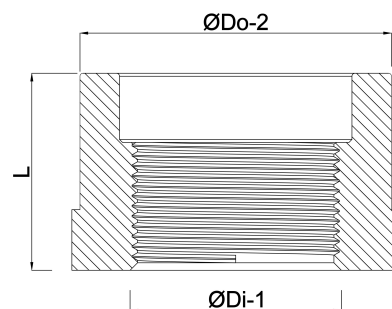
**REBER**  
Bewässerungssysteme

# TECHNISCHE DATEN

|              |                             |
|--------------|-----------------------------|
| Farbe        | Grau                        |
| Werkstoff    | PVC-U                       |
| Anschluss    | Klebestutzen x Innengewinde |
| Arbeitsdruck | 10 bar                      |
| Maß          | 20 mm x 1/4"                |

# ABMESSUNGEN

|       |       |
|-------|-------|
| L     | 22 mm |
| ØDi-1 | 1/4 " |
| ØDo-2 | 20 mm |
| F-1   | 14 mm |
| F-2   | 14 mm |
| K-1   | 22 mm |



**Generiert am: 30.10.2025**



**REBER**  
Bewässerungssysteme

Reber Beregnung GmbH  
Gottlieb Daimler Str. 2  
67227 Frankenthal  
32602 VLOTHO-EXTER  
Deutschland  
+49 (0) 6233 3772 - 0  
[info@reberberegnung.de](mailto:info@reberberegnung.de)  
<http://www.reberberegnung.de>



**REBER**  
Bewässerungssysteme