

**VDL Winkel 90° PVC-U 63 mm x  
2" Klebemuffe x Innengewinde  
16bar Grau mit Edelstahl Ring  
Typ verstärkt (7002637)**



**V-L Van de Lande**



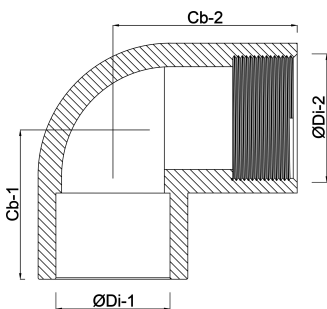
**REBER**  
Bewässerungssysteme

# TECHNISCHE DATEN

Farbe	Grau
Typ	verstärkt
Werkstoff	PVC-U
Ausführung	mit Edelstahl Ring
Anschluss	Klebemuffe x Innengewinde
Maß	63 mm x 2"
Arbeitsdruck	16 bar

# ABMESSUNGEN

ØDi-1	63 mm
ØDi-2	2 "
Cb-1	72 mm
Cb-2	72 mm



**Generiert am: 05.11.2025**

Reber Beregnung GmbH  
Gottlieb Daimler Str. 2  
67227 Frankenthal  
Deutschland  
+49 (0) 6233 3772 - 0  
[info@reberberegnung.de](mailto:info@reberberegnung.de)  
<http://www.reberberegnung.de>



**REBER**  
Bewässerungssysteme