

**Profec Zweiteiliger Kugelhahn**  
**Edelstahl 316 1 1/2"**  
**Innengewinde x**  
**Außengewinde 50bar**  
**(0091014)**



**REBER**  
Bewässerungssysteme

# TECHNISCHE DATEN

Werkstoff	Edelstahl 316
Bedienung	Hebel
Griff-Farbe	Blau
Material Hebel/Griff	Edelstahl
Gehäusekonstruktion	2-teilig
Material Gehäuse	Edelstahl
Material Dichtung	PTFE
Anschluss	Innengewinde x Außengewinde
Arbeitsdruck	50 bar
Maß	1 1/2"

# ABMESSUNGEN

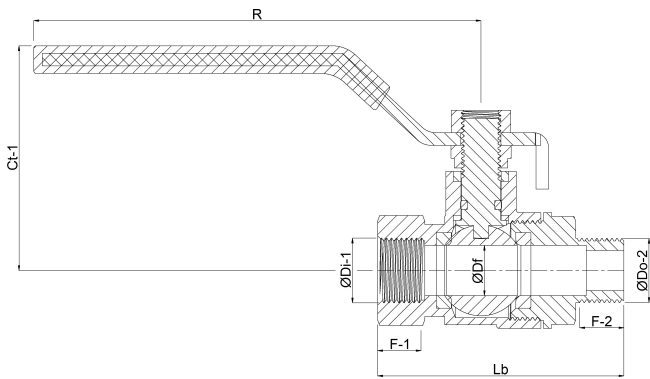
Lb	114 mm
ØDi-2	1 1/2 "
ØDo-1	1 1/2 "
F-1	20.5 mm
F-2	20.2 mm



Ct-1 82 mm

R 160 mm

ØDf 40 mm



**Generiert am: 23.10.2025**

Reber Beregnung GmbH  
Gottlieb Daimler Str. 2  
67227 Frankenthal  
32602 VLOTHO-EXTER  
Deutschland  
+49 (0) 6233 3772 - 0  
[info@reberberegnung.de](mailto:info@reberberegnung.de)  
<http://www.reberberegnung.de>



**REBER**  
Bewässerungssysteme