

Profec
Kugelrückflussverhinderer, mit
Anlüftung Sphäroguss
(GGG40) Epoxybeschichtung
DN50 DIN Flansch 10bar DN50
Blau PN10/16 (0401928)



REBER
Bewässerungssysteme

TECHNISCHE DATEN

Farbe Blau

Werkstoff Sphäroguss (GGG40)

Oberflächenbehandlung Epoxybeschichtung

Material (Deckel) Gußeisen GG 40

Material Gehäuse Sphäroguss (GGG40)

Material Dichtung NBR

Anschluss DIN Flansch

Dichtung

DIN Norm DIN 2501

Temperaturbereich -20°C - 100°C

RAL Nummer RAL5017

Öffnungsdruck 1 bar

Arbeitsdruck 10 bar

Material Kugel Kohlenstoff/NBR

Maß DN50

Länge 200 mm

DN 50



Flansch PN10/16

Außen ø 165 mm

Löcher 4

ABMESSUNGEN

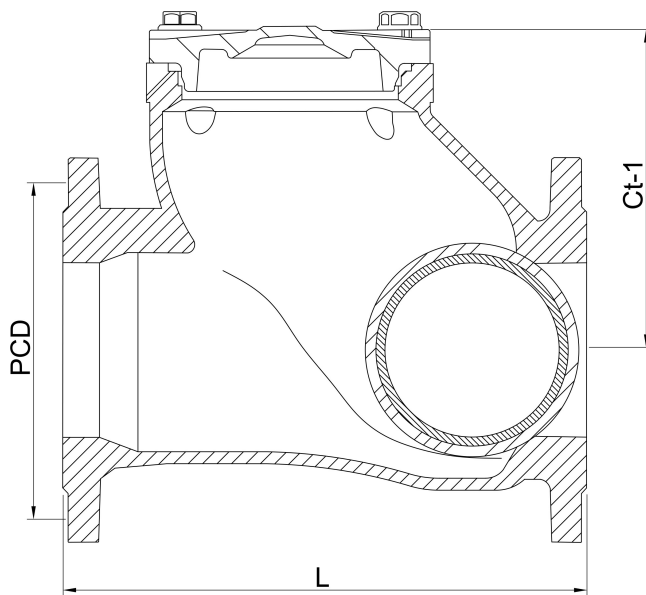
Baulänge din 3202 f6

Einbaumass din 3202 f6

L 200 mm

PCD 125 mm

Ct-1 108 mm



REBER
Bewässerungssysteme

PRODUKTINFORMATIONEN

Einbau horizontal oder vertikal.

Baulänge nach EN 558-1, ser. 48 (DIN 3202 F6)

Flanschen nach EN 1092-2 (DIN 2501)

Generiert am: 04.11.2025

Reber Beregnung GmbH

Gottlieb Daimler Str. 2

67227 Frankenthal

32602 VLOTHO-EXTER

Deutschland

+49 (0) 6233 3772 - 0

info@reberberegnung.de

<http://www.reberberegnung.de>



REBER
Bewässerungssysteme