

**Profec Rückschlagklappe mit  
Anlüfteinrichtung  
Sphäroguss (GGG40)  
Epoxybeschichtung DN80 DIN  
Flansch 16bar DN80 Blau  
PN10/16 (0402636)**



**REBER**  
Bewässerungssysteme

# TECHNISCHE DATEN

|                       |                      |
|-----------------------|----------------------|
| Farbe                 | Blau                 |
| Werkstoff             | Sphäroguss (GGG40)   |
| Oberflächenbehandlung | Epoxybeschichtung    |
| Material (Deckel)     | Sphäroguss           |
| Material Gehäuse      | Sphäroguss (GGG40)   |
| Material Dichtung     | NBR                  |
| Anschluss             | DIN Flansch          |
| Dichtung              |                      |
| Temperaturbereich     | 0°C - 80°C           |
| Arbeitsdruck          | 16 bar               |
| Kapazität             | 93 m <sup>3</sup> /h |
| Maß                   | DN80                 |
| Länge                 | 260 mm               |
| DN                    | 80                   |
| Flansch               | PN10/16              |
| Außen ø               | 200 mm               |
| Lochkreis             | 160 mm               |

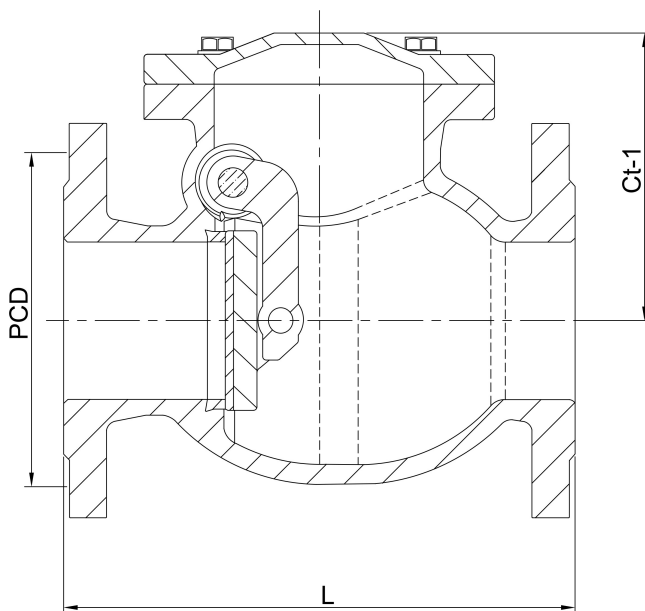


# ABMESSUNGEN

L 260 mm

PCD 160 mm

Ct-1 100 mm



**Generiert am: 04.11.2025**

Reber Beregnung GmbH  
Gottlieb Daimler Str. 2  
67227 Frankenthal  
32602 VLOTHO-EXTER  
Deutschland  
+49 (0) 6233 3772 - 0  
[info@reberberegnung.de](mailto:info@reberberegnung.de)  
<http://www.reberberegnung.de>



**REBER**  
Bewässerungssysteme