

# VDL Übergangsadapter PVC-U 110 mm x 4" Klebemuffe x Imperial Klebemuffe 10bar Grau (7018302)



**V-L** Van de Lande



**REBER**  
Bewässerungssysteme

# TECHNISCHE DATEN

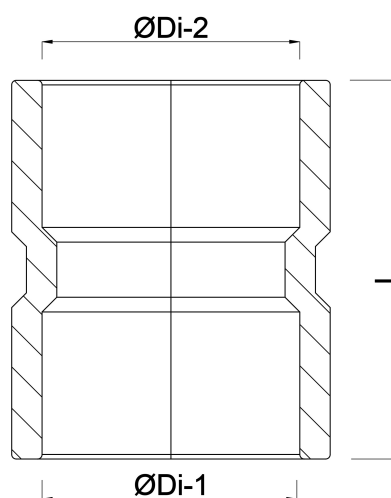
Farbe	Grau
Werkstoff	PVC-U
Anschluss	Klebemuffe x Imperial Klebemuffe
Arbeitsdruck	10 bar
Maß	110 mm x 4"

# ABMESSUNGEN

L	131 mm
T	7 mm
ØDi-1	110 mm
ØDi-2	4"

**Generiert am: 06.11.2025**

Reber Beregnung GmbH  
Gottlieb Daimler Str. 2  
67227 Frankenthal  
Deutschland  
+49 (0) 6233 3772 - 0



**REBER**  
Bewässerungssysteme

[info@reberberegnung.de](mailto:info@reberberegnung.de)  
<http://www.reberberegnung.de>



**REBER**  
Bewässerungssysteme