

VDL T-Stück 45° PVC-U 110 mm Klebemuffe 10bar Grau (0110278)



VL Van de Lande



REBER
Bewässerungssysteme

TECHNISCHE DATEN

Farbe Grau

Werkstoff PVC-U

Maß 110 mm

Anschluss Klebemuffe

Arbeitsdruck 10 bar

ABMESSUNGEN

L 313 mm

ØDi-1 110 mm

ØDi-2 110 mm

ØDi-3 110 mm

Ct-1 220 mm

Cr-1 220 mm

P-1 61 mm

P-2 61 mm

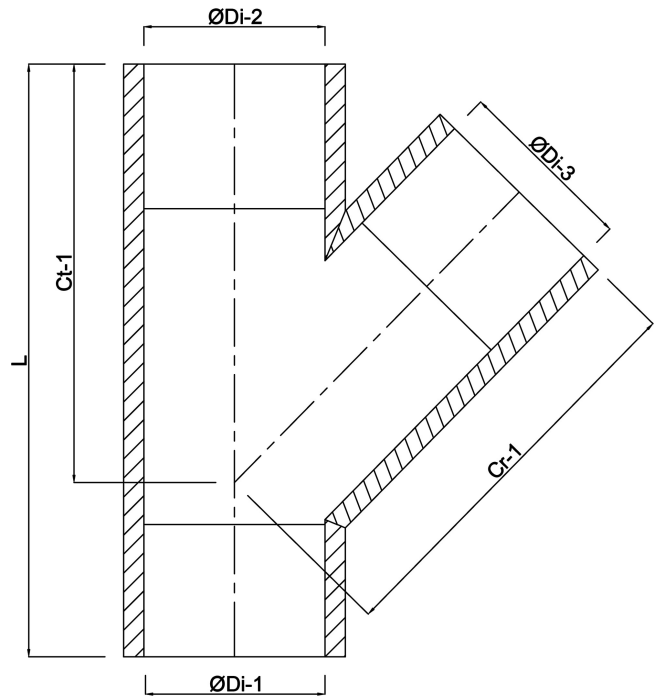
P-3 61 mm

β 45 °



Generiert am: 05.11.2025

Reber Beregnung GmbH
Gottlieb Daimler Str. 2
67227 Frankenthal
Deutschland
+49 (0) 6233 3772 - 0
info@reberberegnung.de
<http://www.reberberegnung.de>



REBER
Bewässerungssysteme