

# Profec Nr. 308 Kappe Messing 1 1/2" Innengewinde 40bar (0708910)



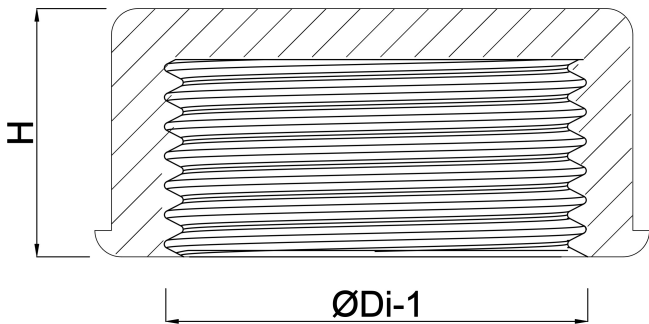
**REBER**  
Bewässerungssysteme

# TECHNISCHE DATEN

Werkstoff	Messing
Anschluss	Innengewinde
Fitting Nr.	Nr. 308
Maß	1 1/2"
Arbeitsdruck	40 bar

# ABMESSUNGEN

ØDi-1	1 1/2 "
H	76 mm



**Generiert am: 05.11.2025**

Reber Beregnung GmbH  
Gottlieb Daimler Str. 2  
67227 Frankenthal



**REBER**  
Bewässerungssysteme

32602 VLOTHO-EXTER  
Deutschland  
+49 (0) 6233 3772 - 0  
[info@reberberegnung.de](mailto:info@reberberegnung.de)  
<http://www.reberberegnung.de>



**REBER**  
Bewässerungssysteme