

Profec Gewindeflansch Stahl Verzinkt DN50 x 2" DIN Flansch x Innengewinde DN50 PN10/16 (1080215)



REBER
Bewässerungssysteme

TECHNISCHE DATEN

Werkstoff	Stahl
Oberflächenbehandlung	Verzinkt
Anschluss	DIN Flansch x Innengewinde
DIN Norm	DIN 2566
Flansch	PN10/16
Maß	DN50 x 2"
Bolzen	
DN	50
Durchmesser	60,3 mm
Außen ø	165 mm
Gewicht	2.43 kg
Dicke	18 mm
Loch ø	18 mm
Löcher	4

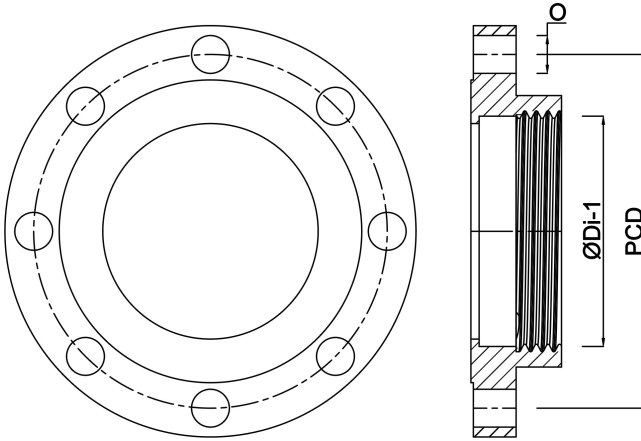
ABMESSUNGEN

ØDi-1	2 "
-------	-----



PCD 125 mm

Ø 18 mm



Generiert am: 05.11.2025

Reber Beregnung GmbH
Gottlieb Daimler Str. 2
67227 Frankenthal
Deutschland
+49 (0) 6233 3772 - 0
info@reberberegnung.de
<http://www.reberberegnung.de>



REBER
Bewässerungssysteme