

**Profec Nr. 1A Bogen 90°
Gusseisen Verzinkt 3"
Innengewinde x
Außengewinde 25bar DVGW
(7042946)**



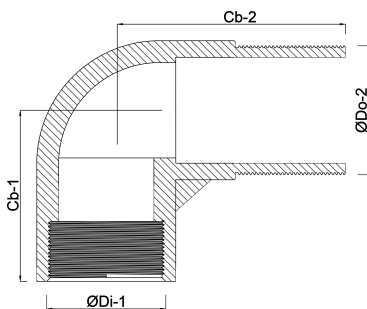
REBER
Bewässerungssysteme

TECHNISCHE DATEN

Werkstoff	Gusseisen
Oberflächenbehandlung	Verzinkt
Zulassung	DVGW
Anschluss	Innengewinde x Außengewinde
Fitting Nr.	Nr. 1A
Temperaturbereich	-20°C - 120°C
Arbeitsdruck	25 bar
Maß	3"

ABMESSUNGEN

ØDi-1	3 "
ØDo-2	3 "
β	90 °



Generiert am: 05.11.2025

Reber Beregnung GmbH
Gottlieb Daimler Str. 2
67227 Frankenthal
Deutschland
+49 (0) 6233 3772 - 0
info@reberberegnung.de
<http://www.reberberegnung.de>



REBER
Bewässerungssysteme