

# VDL Übergangsadapter PVC-U 20 mm x 1/2" Klebemuffe x Imperial Klebemuffe 10bar Grau (7018296)



**VL** Van de Lande



**REBER**  
Bewässerungssysteme

# TECHNISCHE DATEN

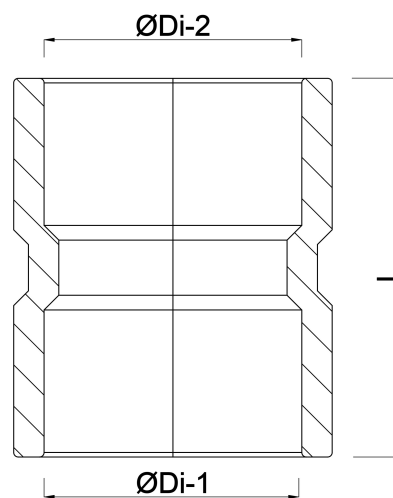
Farbe	Grau
Werkstoff	PVC-U
Anschluss	Klebhemmung x Imperial Klebhemmung
Arbeitsdruck	10 bar
Maß	20 mm x 1/2"

# ABMESSUNGEN

L	36 mm
T	3 mm
ØDi-1	20 mm
ØDi-2	1/2 "

**Generiert am: 06.11.2025**

Reber Beregnung GmbH  
Gottlieb Daimler Str. 2  
67227 Frankenthal  
Deutschland  
+49 (0) 6233 3772 - 0



**REBER**  
Bewässerungssysteme

[info@reberberegnung.de](mailto:info@reberberegnung.de)  
<http://www.reberberegnung.de>



**REBER**  
Bewässerungssysteme