

**Profec Klebeflansch PVC-U  
DN32 x 40 mm DIN Flansch x  
Klebemuffe 10bar DN32 Grau  
PN10 (0111083)**



**REBER**  
Bewässerungssysteme

# TECHNISCHE DATEN

Farbe Grau

Werkstoff PVC-U

Anschluss DIN Flansch x Klebemuffe

Maß DN32 x 40 mm

Bolzen

DN 32

Flansch PN10

Außen ø 140 mm

Gewicht 0.237 kg

Schraubenlänge 70 mm

Dicke 15 mm

Arbeitsdruck 10 bar

Loch ø 18 mm

Löcher 4

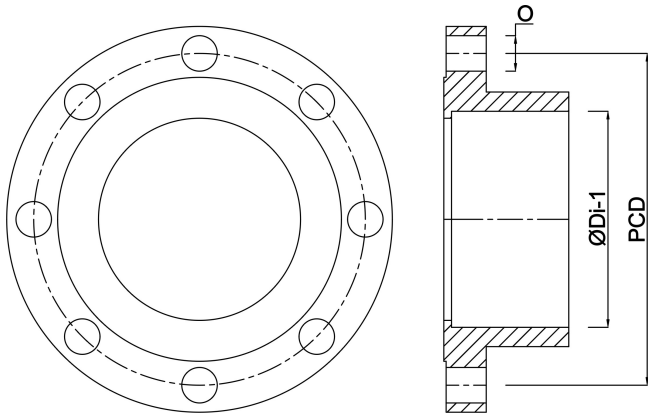
# ABMESSUNGEN

ØDi-1 40 mm



PCD 100 mm

Ø 18 mm



**Generiert am: 30.10.2025**

Reber Beregnung GmbH  
Gottlieb Daimler Str. 2  
67227 Frankenthal  
32602 VLOTHO-EXTER  
Deutschland  
+49 (0) 6233 3772 - 0  
[info@reberberegnung.de](mailto:info@reberberegnung.de)  
<http://www.reberberegnung.de>



**REBER**  
Bewässerungssysteme